

じゅ 受	けん 検	ばん 番	ごう 号	し 氏	めい 名

2電一次(後)

令和4年度(後期)

2級電気工事施工管理技術検定

第一次検定問題

[注意事項]

- ページ数は、表紙を入れて28ページです。
- 試験時間は、10時15分から12時45分までです。
- 解答は、次によってください。
 - [No. 1]から[No. 12]までは、12問題のうちから8問題を選択し、解答してください。
 - [No. 13]から[No. 31]までは、19問題のうちから10問題を選択し、解答してください。
 - [No. 32]から[No. 37]までは、6問題のうちから3問題を選択し、解答してください。
 - [No. 38]から[No. 42]までの5問題は、全問解答してください。
(問題 No. 39 ~ 42 の問題は、施工管理法の能力問題)
 - [No. 43]から[No. 52]までは、10問題のうちから6問題を選択し、解答してください。
 - [No. 53]から[No. 64]までは、12問題のうちから8問題を選択し、解答してください。
- 選択問題の解答数が指定数を超えた場合は、減点となります。
- 問題は、四肢択一式又は五肢択一式です。正解と思う肢の番号を、塗りつぶしてください。
- 解答は、別の解答用紙に、HBの芯を用いたシャープペンシル又はHBの鉛筆で記入してください。それ以外のボールペン・サインペン・色鉛筆などを使用した場合は、採点されません。
- マークを訂正する場合は、消しゴムできれいに消してください。
消しかたが十分でないと指定数を超えた解答となり、減点となります。
- 解答用紙は、雑書きをしたり、汚したり、折り曲げたりしないでください。
- この問題用紙の余白を、計算などに使用することは自由です。
- 漢字に付したふりがなは補足であり、異なる読み方の場合があります。
- この問題用紙は、試験終了時刻まで在席した方のうち、希望者は持ち帰ることができます。
途中退席者や希望しない方の問題用紙は回収します。

※ 問題番号 [No. 1] から [No. 12] までは、12 問題のうちから 8 問題を選択し、解答してください。

[No. 1] 熱電効果に関する次の記述に該当する用語として、**適当なもの**はどれか。

「異なる 2 種類の金属導体を接続して閉回路を作り電流を流すと、一方の接合点では発熱し、他方の接合点では吸熱する現象」

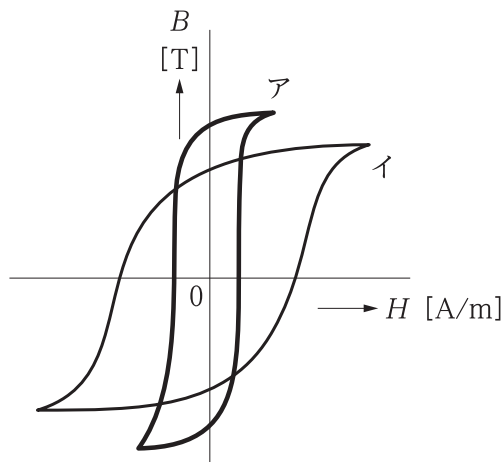
1. ホール効果
2. ペルチェ効果
3. フェランチ効果
4. ピエゾ効果

[No. 2] 図のア、イは材料の異なる磁性体のヒステリシス曲線を示したものである。両者を比較した記述として、**不適當なもの**はどれか。

ただし、磁性体の形状及び体積並びに交番磁界の周波数は同じとし、

B ：磁束密度 [T]

H ：磁界の強さ [A/m] とする。

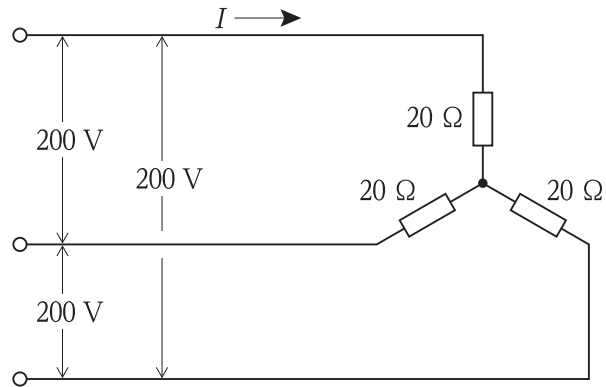


1. アのほうが、最大磁束密度は大きい。
2. アのほうが、保磁力は小さい。
3. イのほうが、残留磁気は小さい。
4. イのほうが、ヒステリシス損は小さい。

※ 問題番号 [No. 1] から [No.12] までは、12 問題のうちから 8 問題を選択し、解答してください。

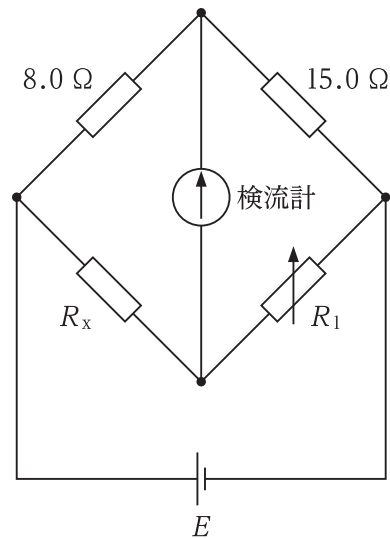
[No. 3] 図に示す三相負荷に三相交流電源を接続したときに流れる電流 I [A] の値として、正しいものはどれか。

1. $\frac{10}{\sqrt{3}}$ A
2. $\frac{20}{\sqrt{3}}$ A
3. $10\sqrt{3}$ A
4. $20\sqrt{3}$ A



[No. 4] 図に示すホイートストンブリッジ回路において、可変抵抗 R_1 を 12.0Ω にしたとき、検流計に電流が流れなくなった。このときの抵抗 R_x [Ω] の値として、正しいものはどれか。

1. 0.1Ω
2. 6.4Ω
3. 10.0Ω
4. 22.5Ω



※ 問題番号 [No. 1] から [No. 12] までは、12 問題のうちから 8 問題を選択し、解答してください。

[No. 5] 極数 P の三相同期発電機が 1 分間に n 回転しているとき、起電力の周波数 f [Hz] を表わす式として、正しいものはどれか。

1. $f = \frac{Pn}{30}$ [Hz]

2. $f = \frac{Pn}{60}$ [Hz]

3. $f = \frac{Pn}{120}$ [Hz]

4. $f = \frac{Pn}{240}$ [Hz]

[No. 6] 同一定格の単相変圧器 3 台を Δ - Δ 結線し、三相変圧器として用いる場合の記述として、最も不適当なものはどれか。

1. 線間電圧と変圧器の巻線電圧が等しくなる。

2. 単相変圧器 1 台が故障したときは、変圧器 2 台を V-V 結線することにより運転できる。

3. 第 3 調波電流が外部に出るので、近くの通信線に障害を与える。

4. 一次側線間電圧と二次側線間電圧は同相となる。

[No. 7] 高圧真空遮断器に関する記述として、最も不適当なものはどれか。

1. 負荷電流の開閉を行うことができる。

2. 遮断時に、圧縮空気をアークに吹き付けて消弧する。

3. 小型軽量で、保守が容易である。

4. アークによる火災のおそれがない。

※ 問題番号 [No. 1] から [No. 12] までは、12 問題のうちから 8 問題を選択し、解答してください。

[No. 8] 発電用に用いられる次の記述に該当するダムの特徴として、適切なものはどれか。

「コンクリートで築造され、水圧などの外力を主に両岸の岩盤で支える構造で、両岸の幅が狭く岩盤が強固な場所に造られる。」

1. アーチダム
2. アースダム
3. バットレスダム
4. ロックフィルダム

[No. 9] 変電所における次の記述に該当する中性点接地方式の種類として、適切なものはどれか。

「1線地絡時の健全相の電圧上昇が最も小さい接地方式」

1. 非接地方式
2. 直接地方式
3. 抵抗接地方式
4. 消弧リアクトル接地方式

[No. 10] 架空送電線に発生するコロナ放電に関する記述として、不適当なものはどれか。

1. 送電効率が低下する。
2. ラジオ受信障害が発生する。
3. 単導体より多導体の方が発生しやすい。
4. 晴天時より雨天時の方が発生しやすい。

※ 問題番号 [No. 1] から [No.12] までは、12 問題のうちから 8 問題を選択し、解答してください。

[No. 11] 照明器具の配光に関する次の記述に該当する照明方式として、最も適切なものはどれか。

「光源から上方(天井)への光束が多く室内全体が一様な明るさとなり、やわらかな雰囲気を与えるが、照明率が劣る。」

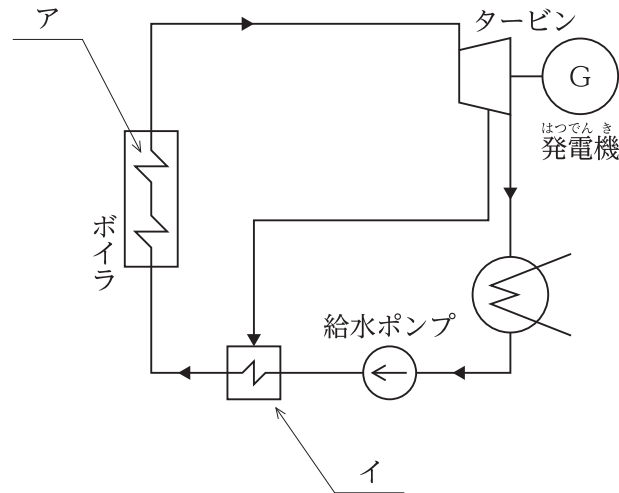
1. 直接照明
2. 間接照明
3. 半直接照明
4. 全般拡散照明

[No. 12] 单相誘導電動機の始動法として、不適当なものはどれか。

1. スターデルタ(Y- Δ)始動形
2. コンデンサ始動形
3. くま取りコイル形
4. 分相始動形

※ 問題番号 [No.13]から[No.31]までは、19問題のうちから10問題を選択し、解答してください。

[No. 13] 図に示す再生サイクルのシステム構成において、アとイの名称の組合せとして、適切なものはどれか。



- | | ア | イ |
|----|-----|-------|
| 1. | 再熱器 | 給水加熱器 |
| 2. | 再熱器 | 復水器 |
| 3. | 過熱器 | 給水加熱器 |
| 4. | 過熱器 | 復水器 |

[No. 14] 変電所の母線結線方式に関する記述として、最も不適当なものはどれか。

1. 単母線方式は、母線事故時に全停電となる。
2. 単母線方式は、二重母線に比べ所要機器が多い。
3. 二重母線方式は、機器の点検、系統運用が容易である。
4. 二重母線方式は、上位系統の変電所に一般的に採用される。

※ 問題番号 [No.13]から[No.31]までは、19問題のうちから10問題を選択し、解答してください。

[No. 15] 送電線の過電流継電器(OCR)に関する記述として、最も不適当なものはどれか。

1. 入力電流が整定値以上になると動作する。
2. 系統が複雑になると時限整定が困難になる。
3. 短絡保護や過負荷保護などに用いられる。
4. 過電流の方向を判別することができる。

[No. 16] 配電線路に用いられる電線の種類と主な用途の組合せとして、不適当なものはどれか。

電線の種類	主な用途
1. 接地用ビニル電線(GV)	架空電線の接地用
2. 屋外用ビニル絶縁電線(OW)	低圧架空配電用
3. 引込用ビニル絶縁電線(DV)	高圧架空引込用
4. 屋外用架橋ポリエチレン絶縁電線(OC)	高圧架空配電用

[No. 17] 架空送電線路に関する次の記述に該当する機材として、適当なものはどれか。

「多導体では、短絡電流による電磁吸引力や強風により電線相互が接近や接触することを防止するため、電線相互の間隔を保持する目的で取り付ける。」

1. スペーサ
2. ダンパ
3. クランプ
4. カウンターウエイト

※ 問題番号 [No.13]から[No.31]までは、19問題のうちから10問題を選択し、解答してください。

[No. 18] 図に示す単相2線式配電線路において、送電端電圧 V_s [V] と受電端電圧 V_r [V] の間の電圧降下 v [V] を表す簡略式として、**適当なもの**はどれか。

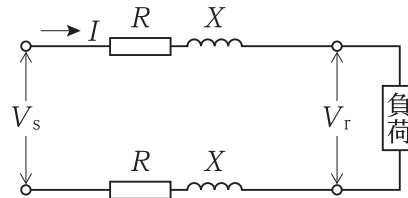
ただし、各記号は、次のとおりとする。

I : 線電流 [A]

R : 1線当たりの抵抗 [Ω]

X : 1線当たりのリアクタンス [Ω]

$\cos \theta$: 負荷の力率



1. $v = 2I(R \sin \theta + X \cos \theta)$ [V]
2. $v = 2I(R \cos \theta + X \sin \theta)$ [V]
3. $v = \sqrt{3}I(R \sin \theta + X \cos \theta)$ [V]
4. $v = \sqrt{3}I(R \cos \theta + X \sin \theta)$ [V]

[No. 19] 架空配電線路の保護に用いられる機器または装置として、**不適当なもの**はどれか。

1. 避雷器
2. 放電クランプ
3. 高圧真空遮断器
4. 静止形無効電力補償装置

※ 問題番号 [No.13]から[No.31]までは、19 問題のうちから 10 問題を選択し、解答してください。

[No. 20] 次の電気機器のうち、一般に高調波が発生しないものはどれか。

1. アーク炉
2. 整流器
3. サイクロコンバータ
4. 電力用コンデンサ

[No. 21] 照明明用語に関する記述として、「日本産業規格(JIS)」上、不適當なものはどれか。

1. 室指数とは、作業面と照明器具との間の室部分の形状を表す数値で、照明率を計算するために用いるものである。
2. 保守率とは、照明施設をある一定の期間使用した後の作業面上の平均照度の、その施設の新設時に同じ条件で測定した平均照度に対する比である。
3. 光束法とは、光源又は照明器具の配光測定データを使用して、対象とする作業面内の各位置における直接照度を予測する計算方法である。
4. 配光曲線とは、光源の光度の値を空間内の方向の関数として表した曲線である。

[No. 22] 次の負荷を接続する分岐回路に漏電遮断器を使用することが、最も不適當なものはどれか。

1. 浄化槽
2. 冷却塔ファン
3. 消火栓ポンプ
4. 揚水ポンプ

※ 問題番号 [No.13]から[No.31]までは、19問題のうちから10問題を選択し、解答してください。

[No. 23] 屋内の低圧配線方法と造管材に水平に取り付ける場合の支持点間の距離の組合せとして、「内線規程」上、最も不適当なものはどれか。

	はいせんほうほう 配線方法	きょり 距離
1.	こうせいじゆしせい かん 合成樹脂製可とう管	1 m 以下
2.	きんぞくかん 金属管	2 m 以下
3.	きんぞくせん 金属線ぴ	3 m 以下
4.	きんぞく 金属ダクト	3 m 以下

[No. 24] 高圧受電設備の変圧器の過負荷保護に関する記述として、不適当なものはどれか。

1. 変圧器の一次側に変流器を設け、過電流継電器を取り付ける。
2. 変圧器の一次側にリアクトルを取り付ける。
3. 変圧器の二次側に変流器を設け、サーマルリレーを取り付ける。
4. 変圧器に警報接点付ダイヤル温度計を取り付ける。

[No. 25] 建築物等の雷保護システムに関する用語として、「日本産業規格(JIS)」上、関係のないものはどれか。

1. アークホーン
2. 水平導体
3. 保護レベル
4. 回転球体法

※ 問題番号 [No.13]から[No.31]までは、19 問題のうちから 10 問題を選択し、解答してください。

[No. 26] 低圧屋側電線路の工事として、「電気設備の技術基準とその解釈」上、不適当なものはどれか。

ただし、木造以外の造営物に施設し、かつ、その電線路は展開した場所に施設するものとする。

1. 金属管工事
2. バスダクト工事
3. 金属ダクト工事
4. ケーブル工事

[No. 27] 自動火災報知設備のP型I級発信機に関する記述として、「消防法」上、不適当なものはどれか。

1. 各階ごとに、その階の各部分から一の発信機までの歩行距離が50m以下となるように設けること。
2. 床面からの高さが0.8m以上1.5m以下の箇所に設けること。
3. 火災信号の伝達に支障なく、受信機との間で相互に電話連絡をすることができること。
4. 火災信号を受け、受信機に自動的に発信することができること。

※ 問題番号 [No.13]から[No.31]までは、19問題のうちから10問題を選択し、解答してください。

[No. 28] 非常用の照明装置に関する記述として、「建築基準法」上、誤っているものはどれか。

ただし、地下街の各構えの接する地下道に設けるものを除く。

1. 常用の電源及び予備電源の開閉器には、非常用の照明装置用である旨を表示をしなければならぬ。ただし、照明器具内に予備電源を有する場合は、この限りではない。
2. 予備電源は、充電を行うことなく10分間継続して点灯させることができるものとする。
3. 照明器具内に予備電源を有する場合は、電気配線の途中にスイッチを設けてはならない。
4. LEDランプを用いる場合は、常温下で床面において水平面照度2lx以上を確保することができるものとする。

[No. 29] 構内情報通信網(LAN)に関する次の記述に該当する機器として、最も適切なものはどれか。

「ネットワーク上を流れるデータを、IPアドレスによって他のネットワークに中継する装置」

1. ルータ
2. モデム
3. リピータハブ
4. メディアコンバータ

※ 問題番号 [No.13]から[No.31]までは、19問題のうちから10問題を選択し、解答してください。

[No. 30] 架空式の電車線路に関する記述として、最も不適当なものはどれか。

1. トロリ線には、円形溝付の断面形状のものが広く用いられている。
2. ハンガは、トロリ線とちょう架線を電氣的に接続するために用いる金具である。
3. 交流き電区間においては、トロリ線の電流が小さいため、温度上昇はほとんどない。
4. トロリ線の機械的摩耗は、パンタグラフの押し上げ圧力が大きく、すり板が硬いものほど大きくなる。

[No. 31] 道路照明に関する記述として、最も不適当なものはどれか。

1. トンネル照明において、基本照明の平均路面輝度は、設計速度が速いほど高くする。
2. 連続照明とは、原則として一定の間隔で灯具を配置して連続的に照明することをいう。
3. 局部照明とは、交差点やインターチェンジなど必要な箇所を局部的に照明することをいう。
4. トンネル照明において、交通量の少ない夜間の基本照明は、平均路面輝度を昼間より高くする。

※ 問題番号 [No.32]から[No.37]までは、6問題のうちから3問題を選択し、解答してください。

[No. 32] 建物内の給水設備における水道直結増圧方式に関する記述として、最も不適当なものはどれか。

1. 給水本管の水圧変動に応じて給水圧力が変化する。
2. 給水本管の断水時には給水が不可能である。
3. 増圧ポンプ、逆流防止機器等からなる増圧給水設備が必要である。
4. 高置水槽方式と比較して水質汚染の可能性が低くなる。

[No. 33] 水準測量に関する用語及び器械・器具として、関係のないものはどれか。

1. 標尺
2. 水準点
3. レベル
4. アリダード

[No. 34] 建設作業に使用する移動式クレーンの安全装置として、関係のないものはどれか。

1. 巻過警報装置
2. 過負荷防止装置
3. 揚貨装置
4. 外れ止め装置

[No. 35] 土留め壁に用いる鋼矢板工法において、鋼矢板の施工方法として、関係のないものはどれか。

1. ウェルポイント工法
2. プレボーリング工法
3. 振動工法
4. 圧入工法

※ 問題番号 [No.32]から[No.37]までは、6問題のうちから3問題を選択し、解答してください。

[No. 36] 鉄道線路及び軌道構造に関する記述として、「日本産業規格(JIS)」上、不適当なものはどれか。

1. 道床とは、レール又はまくらぎを支持し、荷重を路盤に分布する軌道の部分のことをいう。
2. 建築限界とは、建造物の構築を制限した軌道上の限界のことをいう。
3. 軌道中心間隔とは、並行して敷設された2軌道の中心線間の距離のことをいう。
4. スラブ軌道とは、道床バラストを用いた軌道のことをいう。

[No. 37] 鉄筋コンクリート構造におけるコンクリートの特徴に関する記述として、最も不適当なものはどれか。

1. 生コンクリートの軟らかさを表すスランプは、その数値が大きいほど軟らかい。
2. コンクリートの圧縮強度と引張強度は、ほぼ等しい。
3. コンクリートのアルカリ性により、鉄筋のさびを防止する。
4. 鉄筋のかぶり厚さは、耐久性及び耐火性に大きく影響する。

※ 問題番号 [No.38]から[No.42]までの5問題は、全問解答してください。

[No. 38] 通信・情報設備の配線用図記号と名称の組合せとして、「日本産業規格(JIS)」上、誤っているものはどれか。

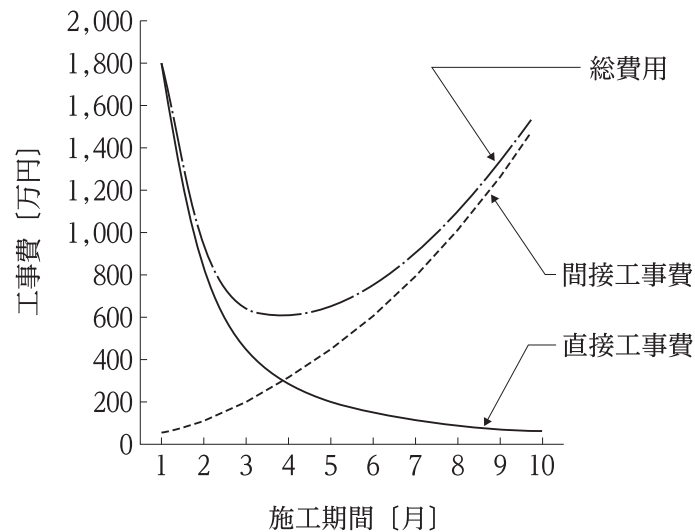
	はいせんようず きこう 配線用図記号	めい しょう 名 称
1.	Ⓓ	ないせんでん わ き 内線電話機
2.	Ⓓ	ドアホン
3.	Ⓣ	でん わ き が た 電話機形インターホン子機
4.	Ⓒ	チャイム

[No. 39] 仮設計画に関する記述として、最も不適当なものはどれか。

1. 仮設計画では、あらかじめ近隣の道路、周辺交通状況及び隣地の状況を調査する。
2. 仮設計画の良否は、工程やその他の計画に影響を及ぼし、工事の品質に影響を与える。
3. 仮設計画は、契約書及び設計図書に特別の定めがある場合を除き、発注者がその責任において定める。
4. 仮設建物は、工事の進捗に伴う移動の多い場所には配置しない。
5. 仮設計画は、安全の基本となるもので、関係法令を遵守して立案しなければならない。

※ 問題番号 [No.38]から[No.42]までの5問題は、全問解答してください。

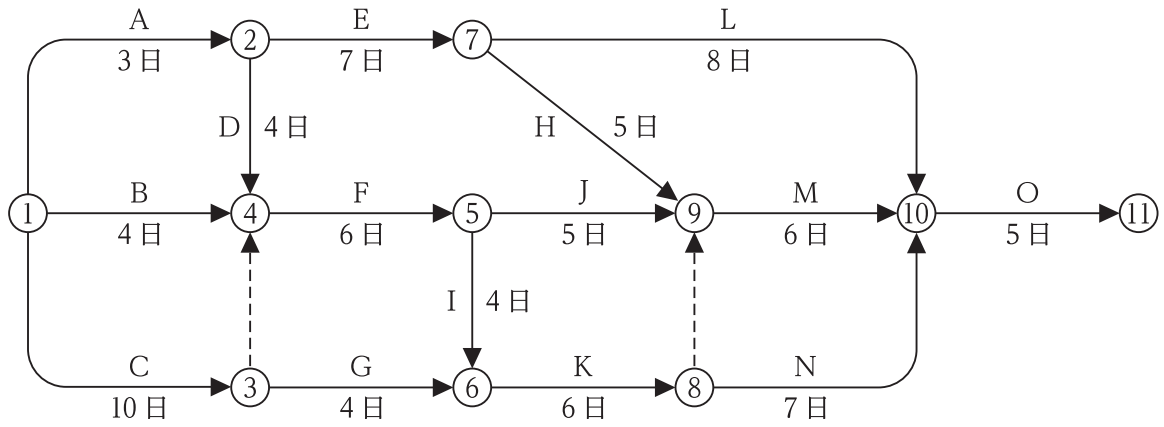
[No. 40] 図に示す、工事現場における工事費と施工期間の関係を表すグラフに関する記述として、最も不適当なものはどれか。



1. 直接工事費は、材料費や労務費のことであり、施工期間を短くすると増加する。
2. 間接工事費は、一般管理費や借地代等のことであり、施工期間を短くすると減少する。
3. 施工期間3か月のときの総費用は、約300万円である。
4. 施工期間4か月のときの総費用は、最小となる。
5. 施工期間5か月のときの直接工事費は、約200万円である。

※ 問題番号 [No.38]から[No.42]までの5問題は、全問解答してください。

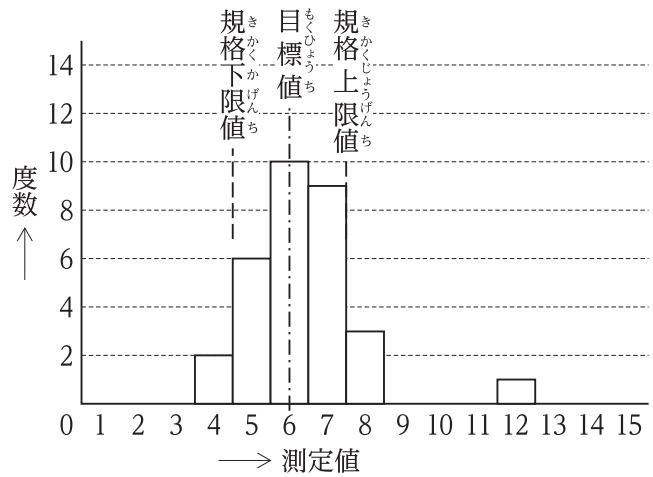
[No. 41] 図に示すネットワーク工程表のクリティカルパスとして、正しいものはどれか。
 ただし、○内の数字はイベント番号、アルファベットは作業名、日数は所要日数を示す。



1. ①→②→⑦→⑩→⑪
2. ①→②→④→⑤→⑨→⑩→⑪
3. ①→③→⑥→⑧→⑩→⑪
4. ①→③→④→⑤→⑥→⑧→⑩→⑪
5. ①→③→④→⑤→⑥→⑧→⑨→⑩→⑪

※ 問題番号 [No.38]から[No.42]までの5問題は、全問解答してください。

[No. 42] 図に示す品質管理に関するヒストグラムから読み取れる記述として、最も不適当なものはどれか。



測定値	1	2	3	4	5	6	7	8	9	10	11	12	13	14	15
度数	0	0	0	2	6	10	9	3	0	0	0	1	0	0	0

1. 図のヒストグラムの形は、離れ小島型である。
2. 測定値の平均は8.0である。
3. 測定値の総度数は31である。
4. 測定値の12は、測定に誤りがないかなどを調べる必要がある。
5. 規格値を外れている測定値がある。

※ 問題番号 [No.43]から[No.52]までは、10問題のうちから6問題を選択し、解答してください。

[No. 43] 施工計画書の作成の目的として、最も関係のないものはどれか。

1. 環境管理を行うため
2. 施工の基準を作るため
3. 施工技術を習得するため
4. 安全衛生管理を行うため

[No. 44] 工程管理に関する記述として、最も不適当なものはどれか。

1. 月間工程の管理は、毎週の工事進捗度を把握して行う。
2. 総合工程表は、仮設工事を除く工事全体を大局的に把握するために作成する。
3. 主要機器の手配は、承諾期間、製作期間、総合工程を考慮して行う。
4. 施工完了予定日から所要時間を逆算して、各工事の開始日を設定する。

[No. 45] 接地抵抗計による接地抵抗測定試験に関する記述として、最も不適当なものはどれか。

1. 測定前に、地電圧が小さいことを確認した。
2. 測定前に、接地端子箱内で機器側と接地極側の端子を切り離した。
3. 測定用補助接地棒(P、C)は、被測定接地極(E)から直線状にP、Cの順に配置した。
4. 地表面がアスファルトであったので、接地網を地面に敷き、水をかけて補助極とした。

※ 問題番号 [No.43]から[No.52]までは、10問題のうちから6問題を選択し、解答してください。

[No. 46] 労働者の感電の危険を防止するための措置に関する記述として、「労働安全衛生法」上、
不適当なものはどれか。

1. 低圧の充電電路に接触し感電するおそれがあるため、感電注意の表示をしたので、絶縁用保護具の着用及び防具の装着を省略した。
2. 移動電線に接続する手持型の電灯は、感電の危険を防止するためガード付きとした。
3. 充電された架空電線に近接して、移動式クレーンを使用する作業があったので、当該架空電線を移設した。
4. 区画された電気室において、電気取扱者以外の者の立入りを禁止したので、電気機械器具の充電部分の絶縁覆いを省略した。

[No. 47] 高さ2m以上の足場の作業床に関する記述として、「労働安全衛生法」上、不適当なものはどれか。

ただし、一側足場及びつり足場を除くものとする。

1. 作業床の幅は40cmとした。
2. 作業床から物体が落下する危険があったので、メッシュシートを設けた。
3. 作業床材間の隙間を4cmとした。
4. 床材と建地の隙間に防網を設けた。

[No. 48] 太陽光発電システムの施工に関する記述として、最も不適当なものはどれか。

1. スtringへの逆電流の流入を防止するため、接続箱にバイパスダイオードを設けた。
2. 雷害等から保護するため、接続箱にサージ防護デバイス(SPD)を設けた。
3. 感電を防止するため、配線作業の前に太陽電池モジュールの表面を遮光シートで覆った。
4. 雷が多く発生する地域であるため、耐雷トランスをパワーコンディショナの交流電源側に設置した。

※ 問題番号 [No.43]から[No.52]までは、10問題のうちから6問題を選択し、解答してください。

[No. 49] 高圧架空配電線路の施工に関する記述として、最も不適当なものはどれか。

1. 絶縁電線は、圧縮スリーブを使用して接続した。
2. 電線接続部には、絶縁電線と同等以上の絶縁効果を有するカバーを使用した。
3. 張力が加わる絶縁電線の分岐は、電線の支持点間で行った。
4. 絶縁電線の引留支持には、高圧耐張がいしを使用した。

[No. 50] 屋内に施設する金属線ぴ配線に関する記述として、「内線規程」上、不適当なものはどれか。

ただし、使用電圧は100Vとし、線ぴは一種金属製線ぴとする。

1. 金属線ぴ配線には、絶縁電線を使用した。
2. 金属線ぴ内では、電線に接続点を設けずに施設した。
3. 金属線ぴ配線は、乾燥した点検できる隠ぺい場所に施設した。
4. 金属線ぴ終端部は、開放して施設した。

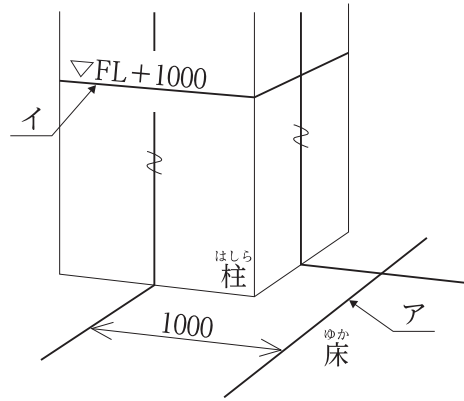
[No. 51] 電車線に関する次の記述に該当する区分装置(セクション)として、適当なものはどれか。

「直流、交流区間ともに広く採用され、パンタグラフ通過中に電流が中断せず、また高速運転に適するので、主に駅間に設けられる。」

1. エアセクション
2. BTセクション
3. FRPセクション
4. デッドセクション

※ 問題番号 [No.43]から[No.52]までは、10問題のうちから6問題を選択し、解答してください。

[No. 52] 図に示す墨出しにおいて、アとイの名称の組合せとして、適切なものはどれか。



- | | ア | イ |
|----|------------------------|-------------|
| 1. | かえ ずみ に ずみ
返り墨(逃げ墨) | ろく ずみ
陸墨 |
| 2. | かえ ずみ に ずみ
返り墨(逃げ墨) | じ ずみ
地墨 |
| 3. | しん ずみ
心墨 | ろく ずみ
陸墨 |
| 4. | しん ずみ
心墨 | じ ずみ
地墨 |

※ 問題番号 [No.53]から[No.64]までは、12問題のうちから8問題を選択し、解答してください。

[No. 53] 建設業の許可に関する記述として、「建設業法」上、誤っているものはどれか。

ただし、軽微な建設工事のみを請け負うことを営業とするものを除く。

1. 「国土交通大臣の許可」と「都道府県知事の許可」では、受注可能な請負金額による差はない。
2. 二以上の都道府県の区域内に営業所を設ける場合は、「国土交通大臣の許可」が必要である。
3. 「国土交通大臣の許可」と「都道府県知事の許可」では、施工にあたって下請契約を締結できる代金の額に差はない。
4. 「都道府県知事の許可」では、建設工事を施工し得る区域に制限がある。

[No. 54] 建設業の許可を受けた建設業者が、工事現場に掲げる標識の記載事項として、「建設業法」上、定められていないものはどれか。

1. 許可年月日、許可番号及び許可を受けた建設業
2. 現場代理人の氏名
3. 主任技術者又は監理技術者の氏名
4. 一般建設業又は特定建設業の別

[No. 55] 保安規程に関する記述として、「電気事業法」上、定められていないものはどれか。

1. 保安規程は、事業用電気工作物の保安を監督する主任技術者が定める。
2. 保安規程には、事業用電気工作物の運転又は操作に関することを定める。
3. 保安規程は、保安を一体的に確保することが必要な事業用電気工作物の組織ごとに定める。
4. 事業用電気工作物を設置する者及びその従業者は、保安規程を守らなければならない。

※ 問題番号 [No.53]から[No.64]までは、12問題のうちから8問題を選択し、解答してください。

[No. 56] 特定電気用品に表示する記号として、「電気用品安全法」上、正しいものはどれか。

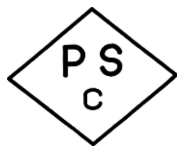
1.



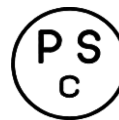
2.



3.



4.



[No. 57] 電気工事士等に関する記述として、「電気工事士法」上、誤っているものはどれか。

1. 第一種電気工事士は、事業用電気工作物に係るすべての電気工事の作業に従事することができる。
2. 第一種電気工事士又は第二種電気工事士でなければ、一般用電気工作物に係る電気工事の作業に従事してはならない。
3. 認定電気工事従事者は、自家用電気工作物に係る工事のうち省令で定める簡易電気工事の作業に従事することができる。
4. 特種電気工事資格者でなければ、自家用電気工作物に係る工事のうち省令で定める特殊電気工事の作業に従事してはならない。

[No. 58] 登録電気事業者が、一般用電気工事の業務を行う営業所ごとに置く主任電気工事士になることができる者として、「電気工事業務の適正化に関する法律」上、定められているものはどれか。

1. 第一種電気工事士
2. 認定電気工事従事者
3. 第三種電気主任技術者
4. 一級電気工事施工管理技士

※ 問題番号 [No.53]から[No.64]までは、12問題のうちから8問題を選択し、解答してください。

[No. 59] 建築物の主要構造部として「建築基準法」上、定められていないものはどれか。

1. 床
2. 柱
3. はり
4. 基礎ぐい

[No. 60] 消防用設備等として、「消防法」上、定められていないものはどれか。

1. スプリンクラー設備
2. 消火器
3. 誘導灯
4. 非常用の昇降機

[No. 61] 建設業の事業者が選任する安全管理者に関する記述として、「労働安全衛生法」上、誤っているものはどれか。

1. 事業者は、安全管理者を選任すべき事由が発生した日から14日以内に選任しなければならない。
2. 事業者は、安全管理者を選任したときは、都道府県知事に報告書を提出しなければならない。
3. 事業者は、労働災害の原因の調査及び再発防止対策のうち安全に係る技術的事項を、安全管理者に管理させなければならない。
4. 事業者は、常時使用する労働者が50人以上となる事業場には、安全管理者を選任しなければならない。

※ 問題番号 [No.53]から[No.64]までは、12問題のうちから8問題を選択し、解答してください。

[No. 62] 建設業の事業者が、労働者を雇い入れたときの措置に関する次の記述として、
□ に当てはまる語句の組合せとして、「労働安全衛生法」上、正しいものはどれか。

「事業者は、労働者を雇い入れたときは、当該労働者に対し、その従事する業務に関する
□ ア □ イ □ を行わなければならない。」

- | | ア | イ |
|----|-----------|----|
| 1. | 健康障害を防止する | 管理 |
| 2. | 健康障害を防止する | 教育 |
| 3. | 安全又は衛生の | 管理 |
| 4. | 安全又は衛生の | 教育 |

[No. 63] 満18歳に満たない者を就かせてはならない業務として、「労働基準法」上、定められていないものはどれか。

1. デリックの運転の業務
2. 交流200Vの充電回路の点検の業務
3. 地上、床上の補助作業を除く、足場の解体の業務
4. 深さが5m以上の地穴における業務

[No. 64] 建設工事において、工作物の除去に伴って生じる廃棄物の種類に関する記述として、「廃棄物の処理及び清掃に関する法律」上、誤っているものはどれか。

1. 灯油類の廃油は、特別管理産業廃棄物である。
2. 金属くずは、産業廃棄物である。
3. 紙くずは、一般廃棄物である。
4. 木くずは、産業廃棄物である。

