

れいわ ねんど
令和4年度

きゅうかんこうじ せこうかんり ぎじゅつけんてい
1 級 管工事施工管理技術 検定
だいいちじ けんてい しけんもんだい
第一次検定 試験問題B

つぎ ちゅうい よく かいとう
次の注意をよく読んでから解答してください。

ちゅうい
【注意】

- これは「管工事」の試験問題Bです。表紙とも8枚29問題あります。
- 解答用紙（マークシート）に間違いのないように、試験地、氏名、受験番号を記入するとともに受験番号の数字をぬりつぶしてください。
- 問題番号 No. 1 から No.10 までの10問題は必須問題です。全問題を解答してください。
問題番号 No.11 から No.22 までの12問題のうちから10問題を選択し、解答してください。
問題番号 No.23 から No.29 までの7問題は、施工管理法（応用能力）の問題で、必須問題です。全問題を解答してください。
- 以上の結果、全部で27問題を解答することになります。
- 選択問題は、指定数を超えて解答した場合、減点となりますから十分注意してください。
- 試験問題の漢字のふりがなは、問題文の内容に影響を与えないものとします。
- 解答は解答用紙（マークシート）にHBの鉛筆又はシャープペンシルで記入してください。（万年筆、ボールペンの使用は不可）

問題番号	解答記入欄			
No. 1	①	②	③	④
No. 2	①	②	③	④
No. 10	①	②	③	④

かいとうようし
解答用紙は

となっていますから、

とうがいもんだいばんごう かいとう きにゅうらん せいかい おも すうじ
当該問題番号の解答記入欄の正解と申す数字をぬりつぶしてください。

かいとう ぬりつぶし方 は、かいとうようし かいとう きにゅうれい かんしやう
解答のぬりつぶし方は、解答用紙の解答記入例（ぬりつぶし方）を参照してください。

- 解答を訂正する場合は、プラスチック消しゴムできれいに消してから訂正してください。
消し方が不十分な場合は、解答を取り消したこととなりません。
- この問題用紙の余白は、計算等に使用しても差し支えありません。
ただし、解答用紙は計算等に使用しないでください。
- 解答用紙（マークシート）は、退室する前に、必ず、試験監督者に提出してください。
解答用紙（マークシート）は、いかなる場合でも持ち帰りはできません。
- 試験問題は、試験終了時刻（15時45分）まで在席した方のうち、希望者に限り持ち帰りを認めます。途中退室した場合は、持ち帰りはできません。

※ 問題番号 No.1 から No.22 までの問題の正解は、1 問について一つです。
 当該問題番号の解答記入欄の正解と思う数字を一つぬりつぶしてください。
 1 問について、二つ以上ぬりつぶしたものは、正解となりません。

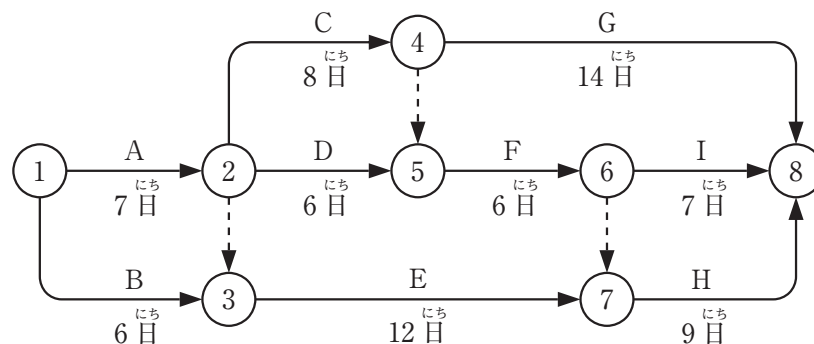
※ 問題番号 No.1 から No.10 までの 10 問題は必須問題です。全問題を解答してください。

【No. 1】 工事の申請・届出書類と提出先に関する記述のうち、**適当でないものはどれか。**

- (1) 屋内消火栓設備の設置に係る工事の場合、工事整備対象設備等着工届出書を消防長又は消防署長に届け出なければならない。
- (2) 搬入のための工事用車両を道路上に停めて一時的に作業を行う場合、警察署長に道路占用許可申請書を提出しなければならない。
- (3) 高圧ガス保安法で定められている高圧ガス製造届書は、都道府県知事あるいは指定都市の長に届け出なければならない。
- (4) 原動機の定格出力が7.5kW以上の送風機を設置する場合、騒音規制法の特定施設設置届出書（騒音）を市町村長に提出しなければならない。

【No. 2】 下図のネットワーク工程表に関する記述のうち、**適当でないものはどれか。**

ただし、図中のイベント間のA～Iは作業内容、日数は作業日数を表す。



- (1) クリティカルパスは1本で、所要日数は30日である。
- (2) 作業内容Bのトータルフロートは、3日である。
- (3) 作業内容Iのフリーフロートは、1日である。
- (4) 作業内容Iの作業日数が3日遅延すれば、クリティカルパスが変更となり所要日数は1日遅延する。

【No. 3】 品質管理で用いられる手法に関する記述のうち、**適当でないもの**はどれか。

- (1) パレート図は、データをプロットして結んだ折れ線と管理限界線により、データの時間的変化や異常なばらつきがわかる。
- (2) 特性要因図とは、問題としている特性とそれに影響を与えると想定される要因との関係を魚の骨のような図に体系的に整理したものである。
- (3) 散布図とは、グラフに点をプロットしたもので、点の分布状態より2つのデータの相関関係がわかる。
- (4) 層別とは、データの特性を適当な範囲別いくつかのグループに分けることをいい、データ全体の傾向や管理対象範囲の把握が容易になる等の効果がある。

【No. 4】 建設工事における安全管理に関する記述のうち、**適当でないもの**はどれか。

- (1) 事業者は、建設工事において重大災害が発生した場合は、労働基準監督署に速やかに報告しなければならない。
- (2) 事業者は、既設汚水ピット内で作業を行う場合は、その日の作業を開始する前に当該作業場における空気中の酸素及び硫化水素の濃度を測定しなければならない。
- (3) ハイリッヒの法則では、1件の重大事故の背後には29件の軽度の事故、さらに300件のヒヤリ・ハットがあるといわれている。
- (4) 送配電線の近くでクレーン作業を行う場合、特別高圧電線からは1.2m以上の離隔距離を確保しなければならない。

【No. 5】 機器の据付けに関する記述のうち、**適当でないもの**はどれか。

- (1) 排水用水中モーターポンプの据付け位置は、排水槽への排水流入口から離れた場所とする。
- (2) 防振基礎の場合は、大きな揺れに対応するために耐震ストッパーは設けない。
- (3) 横形ポンプを2台以上並べて設置する場合、各ポンプ基礎の間隔は、一般的に、500mm以上とする。
- (4) ポンプ本体とモーターの軸の水平は、カップリング面、ポンプの吐出し及び吸込みフランジ面の水平及び垂直を水準器で確認する。

【No. 6】 配管の施工に関する記述のうち、**適当でないものはどれか。**

- (1) 冷温水横走り配管（上り勾配の行き管）の径違い管を偏心レジュースーで接続する場合、管内の下面に段差ができないように接続する。
- (2) 建物のエキスパンションジョイント部を跨ぐ配管においては、変位を吸収するためフレキシブルジョイントを設置する。
- (3) 冷温水配管の主管から枝管を分岐する場合、エルボを3個以上用いて、管の伸縮を吸収できるようにする。
- (4) 飲料用高置タンクからの給水管の完了後、管内の洗浄において末端部で遊離残留塩素が0.2 mg/L以上検出されるまで消毒する。

【No. 7】 ダクト及びダクト附属品の施工に関する記述のうち、**適当でないものはどれか。**

- (1) コイルの上流側のダクトが30度を超える急拡大となる場合は、整流板を設けて風量の分布を平均化する。
- (2) 排煙ダクトと排煙機との接続は、フランジ接合とする。
- (3) 亜鉛鉄板製スパイラルダクトは、亜鉛鉄板をらせん状に甲はぜ機械掛けしたもので、高圧ダクトには使用できない。
- (4) パネル形の排煙口は、排煙ダクト内の気流方向とパネルの回転軸が平行となる向きに取り付ける。

【No. 8】 保温、保冷の施工に関する記述のうち、**適当でないものはどれか。**

- (1) ホルムアルデヒド放散量は、「F☆☆☆☆」のように表示され、☆の数が多いほどホルムアルデヒド放散量が少ないことを示す。
- (2) ポリスチレンフォーム保温材は、優れた独立気泡体を有し、吸水、吸湿がほとんどないため、水分による断熱性能の低下が小さい。
- (3) グラスウール保温板の24 K、32 K、40 K等の表示は、保温材の耐熱温度を表すもので、数値が大きいほど耐熱温度が高い。
- (4) ステンレス鋼板製（SUS 444 製を除く。）貯湯タンクを保温する際は、タンク本体にエポキシ系塗装等を施すことにより、タンク本体と保温材とを絶縁する。

【No. 9】 機器の試運転調整に関する記述のうち、**適当でないものはどれか。**

- (1) ボイラーの試運転では、地震感知装置による燃料停止を確認する。
- (2) 軸封装置がメカニカルシールのポンプの試運転では、しゅう動部からほとんど漏水がないことを確認する。
- (3) 冷凍機の試運転では、温度調節器による自動発停の作動を確認する。
- (4) 揚水ポンプの試運転では、高置タンクの満水警報の発報により、揚水ポンプが停止することを確認する。

【No. 10】 腐食・防食に関する記述のうち、**適当でないものはどれか。**

- (1) 蒸気配管系統に配管用炭素鋼鋼管（黒）を使用する場合、蒸気管（行き管）は、還水管よりも腐食が発生しやすい。
- (2) 電気防食法における外部電源方式では、直流電源装置のマイナス端子に被防食体を接続する。
- (3) 溶融めっきは、金属を高温で溶融させた槽中に被処理材を浸漬したのち引き上げ、被処理材の表面に金属被覆を形成させる防食方法である。
- (4) 密閉系冷温水配管では、ほとんど酸素が供給されないので配管の腐食速度は遅い。

※ 問題番号 No.11 から No.22 までの 12 問題のうちから 10 問題を選択し、解答してください。

【No. 11】 建設工事の作業所において、関係請負人の労働者を含めて常時 50 人以上となる混在作業所の安全衛生管理体制として、「労働安全衛生法」上、誤っているものはどれか。

- (1) 特定元方事業者は、統括安全衛生責任者を選任し、その者に作業場所の巡視等、労働災害を防止するために必要な事項を統括管理させなければならない。
- (2) 統括安全衛生責任者を選任した特定元方事業者は、一定の資格を有する者のうちから安全衛生推進者を選任しなければならない。
- (3) 特定元方事業者は、選任した元方安全衛生管理者に、統括安全衛生責任者が統括管理すべき事項のうち技術的事項を管理させなければならない。
- (4) 統括安全衛生責任者を選任すべき事業者以外の請負人は、安全衛生責任者を選任し、その者に統括安全衛生責任者との連絡等を行わせなければならない。

【No. 12】 建設工事現場における安全管理に関する記述のうち、「労働安全衛生法」上、誤っているものはどれか。

- (1) 事業者は、酸素欠乏危険場所の作業場における空気中の酸素の濃度を測定した記録は、1 年間保存しなければならない。
- (2) つり上げ荷重が 1 トン以上の移動式クレーンの玉掛けの業務を行う者は、当該業務に係る技能講習を修了した者でなければならない。
- (3) 事業者は、建築物の解体等の作業を行うときは、解体等対象建築物等の全ての材料について石綿障害予防規則に定められた方法で事前調査をしなければならない。
- (4) 事業者は、酸素欠乏危険作業に労働者を従事させる場合、当該作業を行う場所の空気中の酸素濃度を保つための換気に、純酸素を使用してはならない。

【No. 13】 労働条件に関する記述のうち、「労働基準法」上、誤っているものはどれか。

- (1) 使用者は、労働契約の締結に際し、労働者に対して賃金、労働時間その他の労働条件を明示しなければならない。
- (2) 労働基準法で定める基準に達しない労働条件を定める労働契約は、その労働契約のすべてにおいて無効とする。
- (3) 使用者は、労働契約の不履行について違約金を定め、又は損害賠償額を予定する契約をしてはならない。
- (4) 使用者は、労働契約に附随して貯蓄の契約をさせ、又は貯蓄金を管理する契約をしてはならない。

【No. 14】 建築物に関する記述のうち、「建築基準法」上、誤っているものはどれか。

- (1) 居室の天井の高さは2.1 m以上とし、一室で天井の高さの異なる部分がある場合においては、その平均の高さによるものとする。
- (2) 「建築」とは、建築物を新築、増築、改築、又は移転することをいう。
- (3) 避難階とは、直接地上へ通ずる出入口のある階をいう。
- (4) 小規模な事務室のみを設けた地階は、階数に算入しない。

【No. 15】 建築設備に関する記述のうち、「建築基準法」上、誤っているものはどれか。

- (1) 地上11階以上の建築物の屋上に2台の冷却塔を設置する場合、冷却塔から他の冷却塔までの距離を2 m以上とする。
- (2) 通気管は、直接外気に衛生上有効に開放しなければならない。ただし、配管内の空気が屋内に漏れることを防止する装置が設けられている場合にあつては、この限りでない。
- (3) 排水槽を設ける場合は通気のための装置を設け、かつ、当該装置は、直接外気に衛生上有効に開放しなければならない。
- (4) 地階に居室を有する建築物の屋内に設ける換気設備の風道は、防火上支障がないものとして国土交通大臣が定める部分を除き、難燃材料で造らなければならない。

【No. 16】 請負契約書に記載しなければならない事項に関する記述のうち、「建設業法」上、規定されていないものはどれか。

- (1) 各当事者の履行の遅滞その他債務の不履行の場合における遅延利息、違約金その他の損害金
- (2) 価格等の変動若しくは変更に基づく請負代金の額又は工事内容の変更
- (3) 現場代理人の権限に関する事項及び現場代理人の行為についての注文者の請負人に対する意見の提出方法
- (4) 天災その他不可抗力による工期の変更又は損害の負担及びその額の算定方法に関する定め

【No. 17】 元請負人の義務に関する記述のうち、「建設業法」上、誤っているものはどれか。

- (1) 元請負人は、下請負人からその請け負った建設工事が完成した旨の通知を受けたときは、当該通知を受けた日から20日以内で、かつ、できる限り短い期間内に、その完成を確認するための検査を完了しなければならない。
- (2) 元請負人は、請負代金の出来形部分に対する支払又は工事完成後における支払を受けたときは、当該支払の対象となった建設工事を施工した下請負人に対して、相応する下請代金を、当該支払を受けた日から1か月以内で、かつ、できる限り短い期間内に支払わなければならない。
- (3) 元請負人が請負代金の出来形部分に対する支払又は工事完成後における支払を受けたときに、下請負人に対して相応する下請代金を支払う場合、元請負人は、下請代金のうち労務費に相当する部分については、現金で支払うよう適切な配慮をしなければならない。
- (4) 元請負人は、その請け負った建設工事を施工するために必要な工程の細目、作業方法その他元請負人において定めるべき事項を定めようとするときは、あらかじめ、発注者の意見を聞かなければならない。

【No. 18】 1号屋内消火栓設備のポンプを用いる加圧送水装置に関する記述のうち、「消防法」上、誤っているものはどれか。

- (1) ポンプの吐出量は、屋内消火栓の設置個数が最も多い階における設置個数（設置個数が2を超える場合は2とする。）に120 L/min を乗じて得た量以上とする。
- (2) ポンプには、その吐出側に圧力計、吸込側に連成計を設けるものとする。
- (3) ポンプの吐出量が定格吐出量の150%である場合における全揚程は、定格全揚程の65%以上のものとする。
- (4) ポンプの始動を明示する表示灯を設ける場合、当該表示灯は赤色とし、消火栓箱の内部又はその直近に設けるものとする。

【No. 19】 不活性ガス消火設備に関する記述のうち、「消防法」上、誤っているものはどれか。

- (1) 局所放出方式の不活性ガス消火設備に使用する消火剤は、二酸化炭素とする。
- (2) 駐車のために供される部分及び通信機器室であって常時人がいない部分は、局所放出方式としなければならない。
- (3) 防護区画が2以上あり、貯蔵容器を共用する場合は、防護区画ごとに選択弁を設けなければならない。
- (4) 防護区画の換気装置は、消火剤の放射前に停止できる構造としなければならない。

【No. 20】 分別解体等に関する記述のうち、「建設工事に係る資材の再資源化等に関する法律」上、誤っているものはどれか。

- (1) 対象建設工事の請負契約の当事者は、分別解体等の方法、解体工事に要する費用その他の事項について書面に記載し、相互に交付しなければならない。
- (2) 建築設備を単独で受注した請負金額が1億円以上の設備改修工事は、修繕・模様替等工事とみなされ対象建設工事となる。
- (3) 対象建設工事受注者は、その請け負った建設工事の全部又は一部を他の建設業を営む者に請け負わせようとするときは、当該他の建設業を営む者に対し、当該対象建設工事について届け出られた分別解体等の計画等の事項を告げなければならない。
- (4) 「建設業法」上の管工事業の許可を受けた者が解体工事業を営もうとする場合は、当該業を行おうとする区域を管轄する都道府県知事の登録は不要である。

【No. 21】 業務用冷凍空調機器の整備及び撤去等に関する記述のうち、
「フロン類の使用の合理化及び管理の適正化に関する法律」上、誤っているものはどれか。

- (1) 第一種特定製品整備者は、第一種特定製品にフロン類を充填するとき、第一種フロン類充填回収業者に委託しなければならない。
- (2) 第一種フロン類充填回収業を行おうとする者は、環境大臣の登録を受けなければならない。
- (3) 第一種フロン類充填回収業者が委託を受けてフロン類の回収を行ったときは、整備を発売した第一種特定製品の管理者に回収証明書を交付しなければならない。
- (4) フロン類破壊業者がフロン類を破壊したときは、当該フロン類を引き取った第一種フロン類充填回収業者に破壊証明書を送付しなければならない。

【No. 22】 産業廃棄物の処理に関する記述のうち、「廃棄物の処理及び清掃に関する法律」上、
誤っているものはどれか。

- (1) 専ら再生利用の目的となる産業廃棄物のみの収集若しくは運搬又は処分を業として行う者に当該産業廃棄物のみの運搬又は処分を委託する場合は、産業廃棄物管理票の交付を要しない。
- (2) 産業廃棄物管理票を交付した事業者は、当該管理票に関する報告書を作成し、都道府県知事に提出しなければならないが、電子情報処理組織を使用して、情報処理センターに登録した場合は事業者から都道府県知事への報告は不要である。
- (3) 産業廃棄物の処分を業として行おうとする者は、都道府県知事から産業廃棄物処分業者の許可を受けることにより、産業廃棄物の運搬及び処分を一括して受託することができる。
- (4) 事業者は、建設工事に伴い発生した産業廃棄物を事業場の外の300㎡以上の保管場所に保管する場合、非常災害のために必要な応急措置として行う場合を除き、事前にその旨を都道府県知事に届け出なければならない。

※ 問題番号 No.23 から No.29 までの問題の正解は、1 間について二つです。

当該問題番号の解答記入欄の正解と思う数字を二つぬりつぶしてください。

1 間について、一つだけぬりつぶしたのや、三つ以上ぬりつぶしたものは、正解となりません。

※ 問題番号 No.23 から No.29 までの 7 問題は必須問題です。全問題を解答してください。

【No. 23】 公共工事の施工計画等に関する記述のうち、適当でないものはどれか。

適当でないものは二つあるので、二つとも答えなさい。

- (1) 工事の受注者は、設計図書に基づく請負代金内訳書及び実行予算書を、発注者に提出しなければならない。
- (2) 総合施工計画書は受注者の責任において作成されるが、設計図書に特記された事項については監督員の承諾を受ける。
- (3) 工事に使用する材料は、設計図書にその品質が明示されていない場合にあっては、最低限の品質を有するものとする。
- (4) 総合工程表は、現場の仮設工事から、完成時における試運転調整、後片付け、清掃までの全工程の予定を表すものである。

【No. 24】 工程管理に関する記述のうち、適当でないものはどれか。

適当でないものは二つあるので、二つとも答えなさい。

- (1) 工程表作成時に注意すべき項目は、作業の順序と作業時間、休日や夜間の作業制限、諸官庁への申請・届出、試運転調整、検査時期、季節の天候等がある。
- (2) ネットワーク工程表には、前作業が遅れた場合の後続作業への影響度が把握しにくいという短所がある。
- (3) ネットワーク工程表で全体工程の短縮を検討する場合は、当初のクリティカルパス上の作業についてのみ日程短縮を検討すればよい。
- (4) 工期の途中で工程計画をチェックし、現実の推移を入れて調整することをフォローアップという。

【No. 25】 品質管理に関する記述のうち、**適当でないものはどれか。**
適当でないものは二つあるので、二つとも答えなさい。

- (1) 品質管理は、設計図書で要求された品質を実現するため、品質計画に基づき施工を実施し品質保証を確立することにある。
- (2) 品質管理として行う行為には、搬入材料の検査、配管の水圧試験、風量調整の確認等がある。
- (3) 品質管理のメリットは品質の向上や均一化であり、デメリットは工事費の増加である。
- (4) PDCA サイクルは、計画→改善→チェック→実施→計画のサイクルを繰り返すことであり、品質の改善に有効である。

【No. 26】 建設工事における安全管理に関する記述のうち、**適当でないものはどれか。**
適当でないものは二つあるので、二つとも答えなさい。

- (1) 特定元方事業者は、労働災害を防止するために、作業場所を週に少なくとも1回巡視しなければならない。
- (2) 安全施工サイクルとは、安全朝礼から始まり、安全ミーティング、安全巡回、安全工程打合せ、後片付け、終業時確認までの作業日ごとの安全活動サイクルのことである。
- (3) 災害の発生によって、事業者は、刑事責任、民事責任、行政責任及び社会的責任を負う。
- (4) 重大災害とは、一時に3人以上の労働者が業務上死亡した災害をいい、労働者が負傷又は病した災害は含まない。

【No. 27】 機器の据付けに関する記述のうち、**適当でないものはどれか。**
適当でないものは二つあるので、二つとも答えなさい。

- (1) あと施工のメカニカルアンカーボルトは、めねじ形よりおねじ形の方が許容引抜き力が大きい。
- (2) 屋上設置の飲料用タンクのコンクリート基礎は、鋼製架台も含めた高さを400mmとする。
- (3) 冷却塔のボールタップを作動させるため、補給水口の高さは、高置タンクの低水位より1mの落差が確保できる位置とする。
- (4) 冷却塔は、排出された空気が再び冷却塔に吸い込まれないよう外壁等とのスペースを十分に取るとともに風通しのよい場所に据え付ける。

【No. 28】 配管及び配管附属品の施工に関する記述のうち、**適当でないものはどれか。**
適当でないものは二つあるので、二つとも答えなさい。

- (1) 冷温水配管に自動空気抜き弁を設ける場合は、管内が負圧になる箇所に設ける。
- (2) 冷温水配管からの膨張管を開放形膨張タンクに接続する際は、接続口の直近にメンテナンス用バルブを設ける。
- (3) ステンレス鋼管の溶接接合は、管内にアルゴンガス又は窒素ガスを充填させてから、TIG溶接により行う。
- (4) 揚水管の試験圧力は、揚水ポンプの全揚程の2倍とするが、0.75 MPaに満たない場合は0.75 MPaとする。

【No. 29】 ダクト及びダクト附属品の施工に関する記述のうち、**適当でないものはどれか。**
適当でないものは二つあるので、二つとも答えなさい。

- (1) 送風機の吐出し口直後に曲り部を設ける場合は、吐出し口から曲り部までの距離を送風機の羽根径と同じ寸法とする。
- (2) 長辺が450 mmを超える亜鉛鉄板製ダクトは、保温を施さない部分に補強リブによる補強を行う。
- (3) 送風機とダクトを接続するたわみ継手は、たわみ部が負圧となる場合、補強用のピアノ線が挿入されたものを使用する。
- (4) 横走り主ダクトに設ける耐震支持は、25 m以内に1箇所、形鋼振止め支持とする。