

試 験 地	受 験 番 号	氏 名

2電実

〔 受験地変更者は上欄のほか、本日の受験地と仮受験番号を記入してください。 〕
 本日の受験地..... 仮受験番号 仮-.....

平成 23 年度
2級電気工事施工管理技術検定試験
実地試験問題

次の注意事項をよく読んでから始めてください。

〔 注 意 事 項 〕

1. ページ数は、表紙を入れて **6 ページ**です。
2. 試験時間は、 **14 時 15 分**から **16 時 15 分**までです。
3. 試験問題は、 **5 問題**です。 **全問解答**してください。
4. 解答は、別の**解答用紙**の定められた範囲内に、**HB**で黒の鉛筆またはシャープペンシルで記入してください。
5. この問題用紙の余白を利用して、計算などのメモを取ることは自由です。
6. この問題用紙は、試験終了時刻まで在席した方のうち、希望者は持ち帰ることができます。
 途中退席者や希望しない方の問題用紙は、回収します。

問題 1. あなたが経験した**電気工事**について、次の問に答えなさい。

1 - 1 経験した工事について、次の事項を記述しなさい。

- (1) 工事名
- (2) 工事場所
- (3) 電気工事の概要
- (4) 工期
- (5) この電気工事でのあなたの立場
- (6) あなたが担当した業務の内容

1 - 2 上記**電気工事の現場**において、**安全管理上**あなたが**留意した事項とその理由**を2つあげ、あなたがとった**対策又は処置**を留意した事項ごとに具体的に記述しなさい。

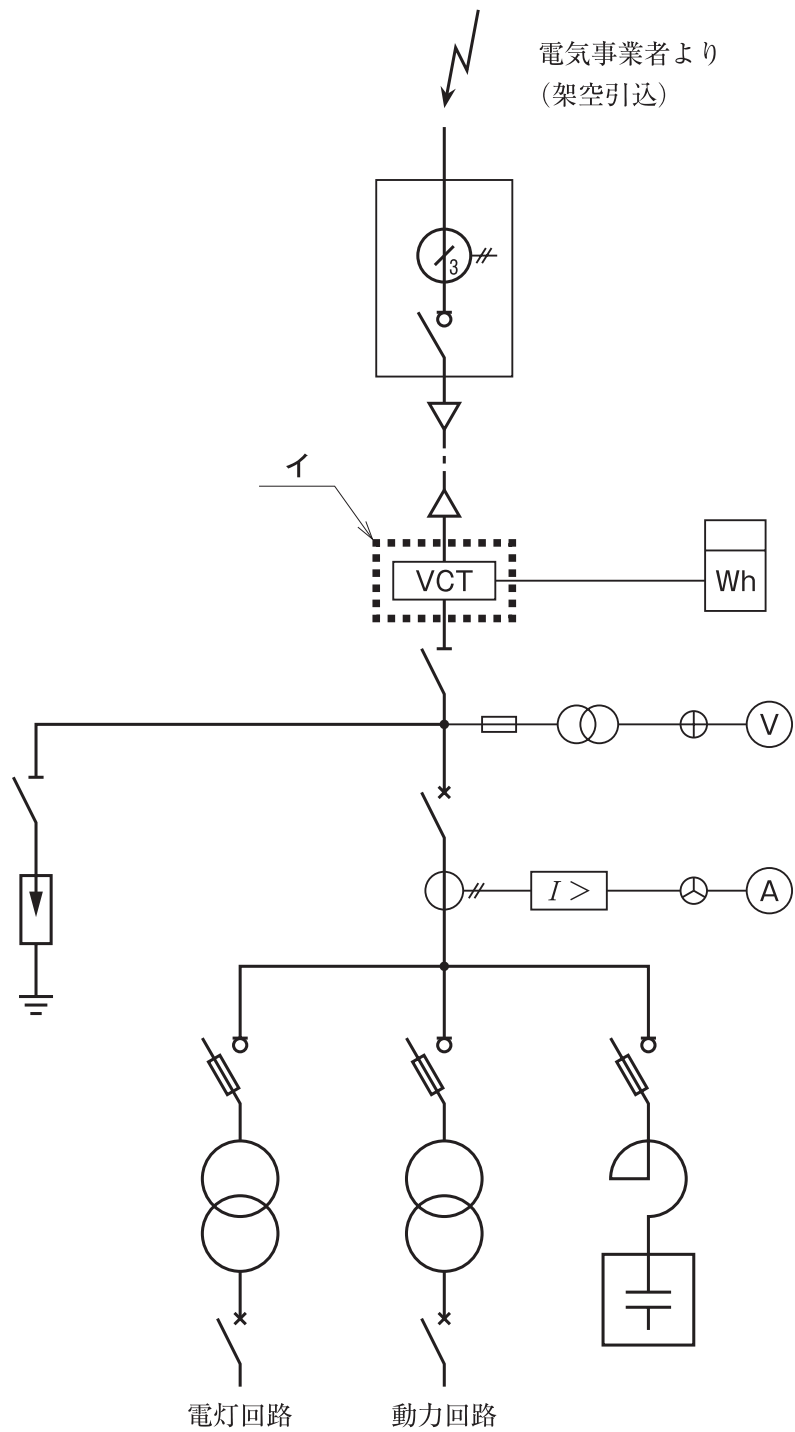
問題 2. 次の問に答えなさい。

2 - 1 電気工事に関する次の語句の中から**2つ**を選び、番号と語句を記入のうえ、**施工上留意すべき内容**を、それぞれについて具体的に**2つ**記述しなさい。

- | | |
|-----------------|-----------------------|
| 1. 露出配管(電線管)の施工 | 2. 二種金属製線ぴ(レースウェイ)の施工 |
| 3. 電線相互の接続 | 4. VVFケーブルの施工 |
| 5. 機器の取付け | 6. 盤への電線の接続 |

2-2 図に示す、電気事業者から供給を受ける高圧受電設備の単線結線図において、次の間に答えなさい。

- (1) イに示す機器の**名称**を記入しなさい。
- (2) イに示す機器の**用途**又は**機能**を記述しなさい。

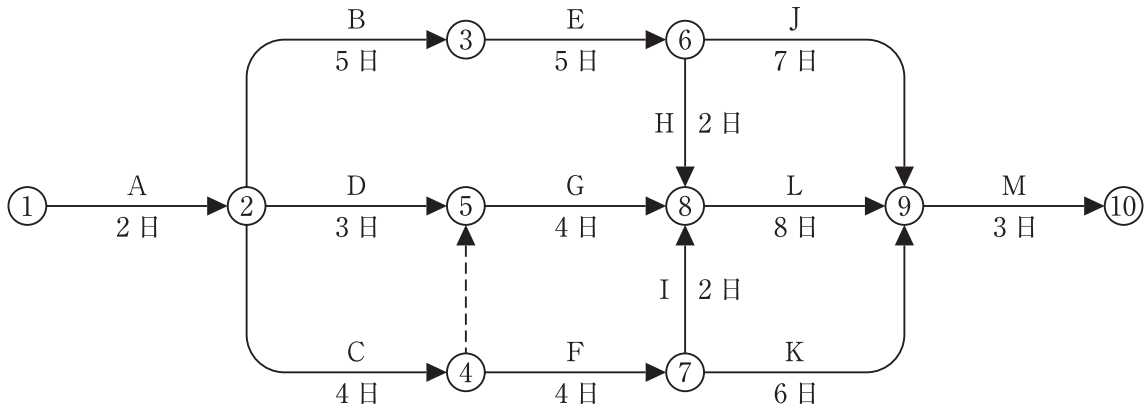


問題 3. 図に示すアロー形ネットワーク工程表について、次の問に答えなさい。

ただし、○内の数字はイベント番号、アルファベットは作業名、日数は所要日数を示す。

(1) クリティカルパスを、① → ② → …… → ⑨ → ⑩ のようにイベント番号順で示しなさい。

(2) 作業Fの所要日数が4日から7日になった場合、所要工期は何日か。



問題 4. 電気工事に関する次の用語の中から **3つ** を選び、番号と用語を記入のうえ、**技術的な内容** を、それぞれについて具体的に **2つ** 記述しなさい。

ただし、技術的な内容とは、施工上の留意点、選定上の留意点、定義、動作原理、発生原理、目的、用途、方式、方法、特徴、対策などをいう。

- | | |
|--------------|--------------|
| 1. 揚水式の水力発電所 | 2. 管路式の地中電線路 |
| 3. 漏電遮断器 | 4. LED 照明器具 |
| 5. UTP ケーブル | 6. 軌道回路のボンド |
| 7. 超音波式車両感知器 | 8. 力率改善 |
| 9. A種接地工事 | |

問題 5. 「建設業法」、「労働安全衛生法」及び「電気工事士法」に定める次の各法文において、下線部の語句のうち誤っている語句の番号をそれぞれ 1 つあげ、それに対する正しい語句を記入しなさい。

5 - 1 「建設業法」

「元請負人は、その請け負った建設工事を施工するために必要な工程の細目、作業方法
① ②
その他元請負人において定めるべき事項を定めようとするときは、あらかじめ、設計者の
③
意見をきかなければならない。」

5 - 2 「労働安全衛生法」

「事業者は、クレーンの運転その他の業務で、政令で定めるものについては、都道府県
①
労働局長の当該業務に係る免許を受けた者又は都道府県労働局長の登録を受けた者が行う
②
当該業務に係る特別教育を終了した者その他厚生労働省令で定める資格を有する者でな
③
ければ、当該業務に就かせてはならない。」

5 - 3 「電気工事士法」

「この法律において「電気工事」とは、事業用電気工作物又は自家用電気工作物を設置し、
①
又は変更する工事をいう。ただし、政令で定める軽微な工事を除く。」
② ③