

試 験 地	受 験 番 号	氏 名

**2電実**

〔 受験地変更者は上欄のほか、本日の受験地と仮受験番号を記入してください。 〕  
 本日の受験地..... 仮受験番号 仮-.....

**平成 20 年度**

# 2級電気工事施工管理技術検定試験

## 実地試験問題

次の注意事項をよく読んでから始めてください。

〔 注 意 事 項 〕

1. ページ数は、表紙を入れて **6** ページです。
2. 試験時間は、 **14 時** から **16 時** までです。
3. 試験問題は、 **5 問題** です。 **全問解答** してください。
4. 解答は、別の**解答用紙**の定められた範囲内に、**黒鉛筆か黒シャープペンシル**で記入してください。
5. この問題用紙の余白を利用して、計算などのメモを取ることは自由です。
6. この問題用紙は、試験終了時刻まで在席した方のうち、希望者は持ち帰ることができます。

途中退席者や希望しない方の問題用紙は、回収します。

**問題 1.** あなたが経験した**電気工事**について、次の問に答えなさい。

1-1 経験した工事の次の事項について記述しなさい。

- (1) 工事名
- (2) 工事場所
- (3) 電気工事の概要
- (4) 工期
- (5) この電気工事でのあなたの立場
- (6) あなたが担当した業務の内容

1-2 上記1-1の工事の現場において、**安全管理上**あなたが**留意した事項**を**2項目**あげ、各項目についてその**理由**と、あなたがとった**処置又は対策**を具体的に記述しなさい。

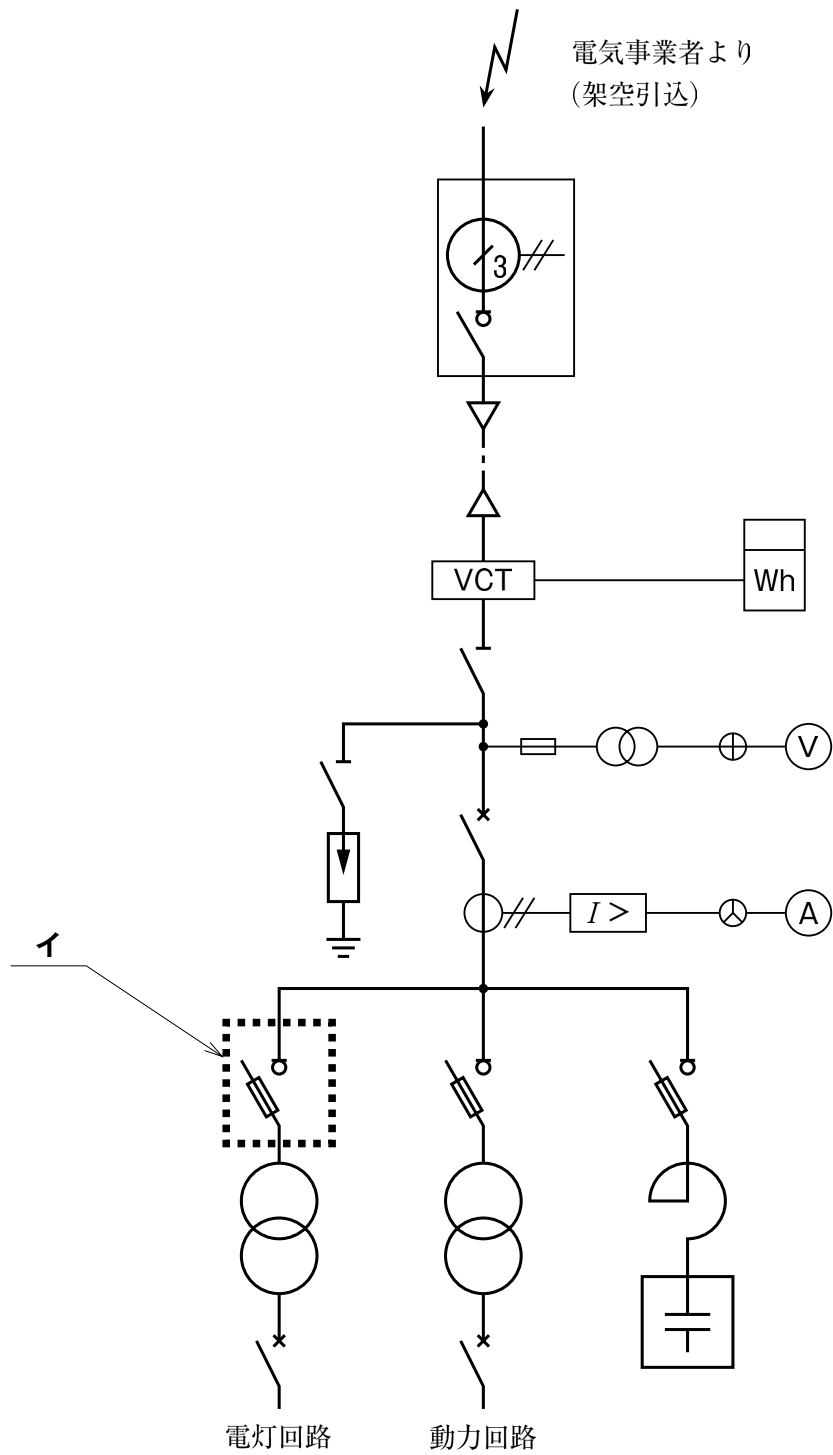
**問題 2.** 次の問に答えなさい。

2-1 電気工事に関する次の語句の中から**2つ**を選び、番号と語句を記入のうえ、それぞれについて、**施工方法**についての**留意すべき内容**を具体的に**2つ**記述しなさい。

- |                        |                 |
|------------------------|-----------------|
| 1. V V F ケーブルの施工       | 2. 露出配管（電線管）の施工 |
| 3. 合成樹脂製可とう電線管（CD管）の施工 | 4. 分電盤の取付け      |
| 5. 電動機への配管配線接続         | 6. 埋込み形照明器具の取付け |

2-2 図に示す，電気事業者から供給を受ける高圧受電設備の単線結線図において，次の間に答えなさい。

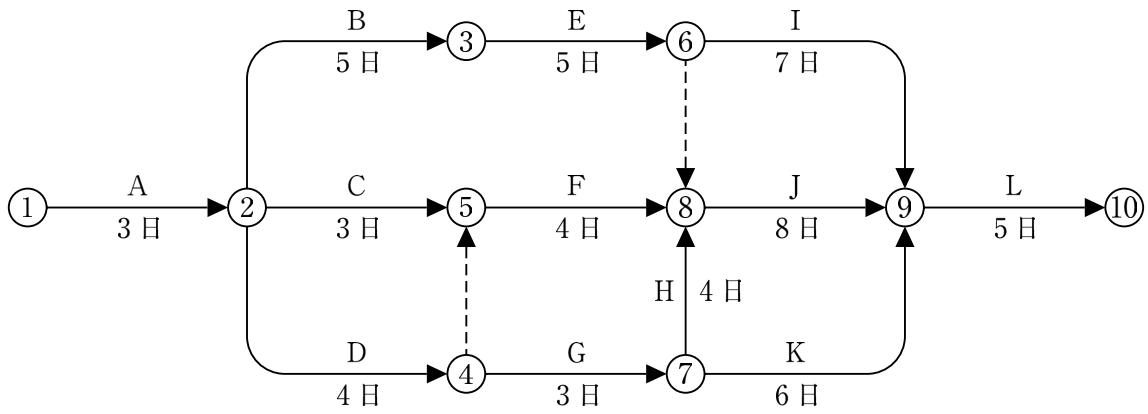
- (1) イに示す機器の**名称**又は**略称**を記入しなさい。
- (2) イに示す機器の**機能**を記述しなさい。



問題 3. 図に示すアロー形ネットワーク工程表について、次の問に答えなさい。

ただし、○内の数字はイベント番号，アルファベットは作業名，日数は所要日数を示す。

- (1) 所要工期は，何日か。
- (2) イベント⑧の最早開始時刻は，何日か。



**問題 4.** 電気工事に関する次の用語の中から**3つを選び**、番号と用語を記入のうえ、それぞれについて、その**技術的な内容**を具体的に**2つ**記述しなさい。

ただし、技術的な内容とは、施工上の留意点、選定上の留意点、対策、方式、方法、用途、目的、特徴、動作原理、発生原理、定義などをいう。

- |               |               |
|---------------|---------------|
| 1. メタルハライドランプ | 2. 変圧器のコンサベータ |
| 3. 非常電源専用受電設備 | 4. ライティングダクト  |
| 5. 配電線路のバランサ  | 6. LANのパッチパネル |
| 7. 電気鉄道のき電線   | 8. 超音波式車両感知器  |
| 9. 漏電遮断器      |               |

問題 5. 下記の各文章において、下線部の語句のうち「建設業法」、「労働安全衛生法」又は「電気工事士法」上、誤っている語句の番号をそれぞれ 1 つあげ、それに対する正しい語句を解答欄に記入しなさい。

5 - 1 「建設業法」

「注文者は、請負人①に対して、建設工事の施工につき著しく不相当と認められる下請負人②があるときは、その変更を請求することができる。ただし、あらかじめ注文者の口頭③による承諾を得て選定した下請負人②については、この限りでない。」

5 - 2 「労働安全衛生法」

「事業者は、高圧室内作業その他の労働災害を防止するための管理①を必要とする作業で、政令で定めるものについては、都道府県労働局長の免許を受けた者又は都道府県労働局長の登録を受けた者が行う安全②講習を修了した者のうちから、厚生労働省令で定めるところにより、当該作業の区分に応じて、作業主任者③を選任し、その者に当該作業に従事する労働者の指揮その他の厚生労働省令で定める事項を行わせなければならない。」

5 - 3 「電気工事士法」

「第二種①電気工事士は、経済産業省令で定めるやむを得ない事由がある場合を除き、第二種①電気工事士免状の交付を受けた日から5年以内に、経済産業省令で定めるところにより、経済産業大臣の指定する者が行う自家用②電気工作物の保安に関する講習③を受けなければならない。当該講習③を受けた日以降についても、同様とする。」