

れいわ ねんど
令和3年度

きゅうかんこうじ せこうかんり ぎじゅつけんてい
2級管工事施工管理技術検定
だいいちじけんてい こうき しけんもんだい
第一次検定（後期）試験問題

つぎ ちゅうい よ かいとう
次の注意をよく読んでから解答してください。

ちゅうい
【注意】

- これは「管工事」の試験問題です。表紙とも10枚52問題あります。
- 解答用紙（マークシート）に間違いのないように、試験地、氏名、受験番号を記入するとともに受験番号の数字をぬりつぶしてください。
- 問題番号 No. 1 から No. 6 までの6問題は必須問題です。全問題を解答してください。
問題番号 No. 7 から No.23 までの17問題のうちから9問題を選択し、解答してください。
問題番号 No.24 から No.28 までの5問題は必須問題です。全問題を解答してください。
問題番号 No.29 から No.38 までの10問題のうちから8問題を選択し、解答してください。
問題番号 No.39 から No.48 までの10問題のうちから8問題を選択し、解答してください。
問題番号 No.49 から No.52 までの4問題は、施工管理法（基礎的な能力）の問題で、必須問題です。全問題を解答してください。
- 以上の結果、全部で40問題を解答することになります。
- 選択問題は、指定数を超えて解答した場合、減点となりますから十分注意してください。
- 試験問題の漢字のふりがなは、問題文の内容に影響を与えないものとします。
- 解答は解答用紙（マークシート）にHBの鉛筆又はシャープペンシルで記入してください。
(万年筆、ボールペンの使用は不可)

かいとうようし
解答用紙は

問題番号	解答記入欄			
No. 1	①	②	③	④
No. 2	①	②	③	④
No. 10	①	②	③	④

となっていますから、

- 当該問題番号の解答記入欄の正解と思う数字をぬりつぶしてください。
解答のぬりつぶし方は、解答用紙の解答記入例（ぬりつぶし方）を参照してください。
- 解答を訂正する場合は、プラスチック消しゴムできれいに消してから訂正してください。
消し方が不十分な場合は、解答を取り消したこととなりません。
- この問題用紙の余白は、計算等に使用しても差し支えありません。
ただし、解答用紙は計算等に使用しないでください。
- 解答用紙（マークシート）は、退室する前に、必ず、試験監督者に提出してください。
- 解答用紙（マークシート）は、いかなる場合でも持ち帰りはできません。
- 試験問題は、試験終了時刻（12時40分）まで在席した方のうち、希望者に限り持ち帰りを認めます。途中退室した場合は、持ち帰りはできません。

※ 問題番号 No. 1 から No.48 までの問題の正解は、1 間について一つです。
当該問題番号の解答記入欄の正解と思う数字を一つぬりつぶしてください。
1 間について、二つ以上ぬりつぶしたものは、正解となりません。

※ 問題番号 No. 1 から No. 6 までの 6 問題は必須問題です。全問題を解答してください。

【No. 1】 湿り空気に関する記述のうち、**適当でないものはどれか。**

- (1) 湿り空気を加熱すると、その絶対湿度は低下する。
- (2) 不飽和湿り空気の湿球温度は、その乾球温度より低くなる。
- (3) 露点温度とは、その空気と同じ絶対湿度をもつ飽和湿り空気の温度をいう。
- (4) 相対湿度とは、ある湿り空気の水蒸気分圧と、その温度と同じ温度の飽和湿り空気の水蒸気分圧との比をいう。

【No. 2】 水に関する記述のうち、**適当でないものはどれか。**

- (1) 大気圧において、1 kg の水の温度を 1℃ 上昇させるために必要な熱量は、約 4.2 kJ である。
- (2) 0℃ の水が氷になると、その容積は約 10 % 増加する。
- (3) 硬水は、カルシウム塩、マグネシウム塩を多く含む水である。
- (4) 大気圧において、空気の水に対する溶解度は、温度の上昇とともに増加する。

【No. 3】 流体に関する記述のうち、**適当でないものはどれか。**

- (1) 液体は、気体に比べて圧縮しにくい。
- (2) 大気圧において、水の粘性係数は空気の粘性係数より小さい。
- (3) 管路を流れる水は、レイノルズ数が大きくなると層流から乱流に変化する。
- (4) 流水管路において、弁の急閉はウォーターハンマーが発生する要因となる。

【No. 4】 熱に関する記述のうち、**適当でないものはどれか。**

- (1) 体積を一定に保ったまま気体を冷却すると、圧力は低くなる。
- (2) 気体では、定容比熱より定圧比熱のほうが大きい。
- (3) 潜熱とは、物体の相変化を伴わず、温度変化のみに費やされる熱をいう。
- (4) 熱は、低温の物体から高温の物体へ自然に移ることはない。

【No. 5】 電気設備に関する用語の組合せのうち、**関係のないものはどれか。**

- (1) 漏電遮断器 ————— 地絡保護
- (2) 配線用遮断器 ————— 短絡保護
- (3) 接地工事 ————— 感電防止
- (4) サーマルリレー ————— 力率改善

【No. 6】 鉄筋コンクリートの特性に関する記述のうち、**適当でないものはどれか。**

- (1) コンクリートと鉄筋の線膨張係数は、ほぼ等しい。
- (2) 異形棒鋼は、丸鋼と比べてコンクリートとの付着力が大きい。
- (3) コンクリートはアルカリ性のため、コンクリート中の鉄筋はさびにくい。
- (4) 鉄筋コンクリート造は、剛性が低く振動による影響を受けやすい。

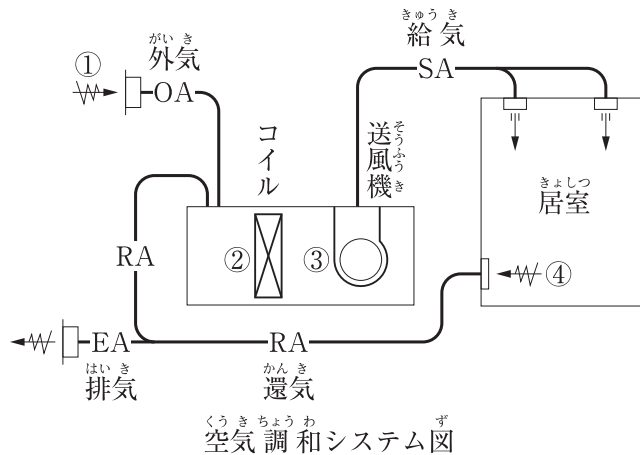
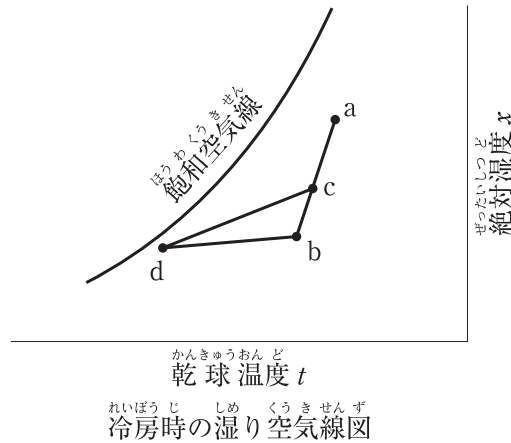
※ 問題番号 No. 7 から No.23 までの 17 問題のうちから 9 問題を選択し、解答してください。

【No. 7】 変风量単一ダクト方式に関する記述のうち、**適当でないもの**はどれか。

- (1) 負荷変動が異なる室が複数ある場合には、代表室に設置したサーモスタットにより給気温度の制御を行う。
- (2) 送风量の制御は、一般的に、インバーターにより空気調和機の送風機の回転数制御する。
- (3) 定风量単一ダクト方式に比べ、間仕切り変更や負荷の変動にも容易に対応しやすい。
- (4) 使用しない室や使用しない時間帯に対応するために、VAVユニットは全閉機能付きのものを使用する。

【No. 8】 下図に示す冷房時の湿り空気線図の d 点に対応する空気調和システム図中の位置として、**適当なもの**はどれか。

- (1) ①
- (2) ②
- (3) ③
- (4) ④



【No. 9】 熱負荷に関する記述のうち、**適当でないもの**はどれか。

- (1) 構造体の空気層は、熱通過率には影響を与えない。
- (2) 非空調室と接する内壁の単位面積当たりの熱負荷は、空調対象室と非空調室の温度差と熱通過率より求める。
- (3) 冷房負荷計算では、人体や事務機器からの負荷を室内負荷として考慮する。
- (4) 暖房負荷計算では、一般的に、外壁、屋根、ピロティの熱負荷には方位係数を乗じる。

【No. 10】 空気清浄装置に関する記述のうち、**適当でないもの**はどれか。

- (1) ろ過式には、粗じん用、中性能、HEPA 等がある。
- (2) ろ過式の構造には、自動更新型、ユニット交換型等がある。
- (3) ろ過式のろ材には、粉じん保持容量が大きく、空気抵抗が大きいことが求められる。
- (4) 静電式は、高電圧を使って粉じんを帯電させて除去する。

【No. 11】 温水暖房における膨張タンクに関する記述のうち、**適当でないもの**はどれか。

- (1) 開放式膨張タンクの容量は、装置全水量の膨張量から求める。
- (2) 開放式膨張タンクにボイラーの逃がし管を接続する場合は、メンテナンス用バルブを設ける。
- (3) 密閉式膨張タンクは、一般的に、ダイヤフラム式やブラダー式が用いられる。
- (4) 密閉式膨張タンク内の最低圧力は、装置内が大気圧以下とならないように設定する。

【No. 12】 パッケージ形空気調和機に関する記述のうち、**適当でないもの**はどれか。

- (1) ガスエンジンヒートポンプ方式は、一般的に、デフロスト運転は不要である。
- (2) インバーター制御のものは、高調波対策を考慮する必要がある。
- (3) 冷暖房能力は、外気温度、冷媒管長、屋外機と屋内機の設置高低差等により変化しない。
- (4) 省エネルギー性能の評価指標には、APF（通年エネルギー消費効率）がある。

【No. 13】 換気設備に関する記述のうち、**適当でないものはどれか。**

- (1) 換気回数とは、換気量を室容積で除したものである。
- (2) 必要換気量とは、室内の汚染質濃度を許容値以下に保つために循環する空気量をいう。
- (3) 自然換気には、風力によるものと温度差によるものがある。
- (4) シックハウスを防ぐには、室内中のTVOC（総揮発性有機化合物の濃度）を低く保つ必要がある。

【No. 14】 機械換気を行う室のうち、**第三種換気方式を用いることが適当でないものはどれか。**

- (1) シャワー室
- (2) 書庫・倉庫
- (3) エレベーター機械室
- (4) ボイラー室

【No. 15】 上水道の取水施設から配水施設に至るまでのフローのうち、**適当なもの**はどれか。

- (1) 取水施設 → 導水施設 → 浄水施設 → 送水施設 → 配水施設
- (2) 取水施設 → 導水施設 → 送水施設 → 浄水施設 → 配水施設
- (3) 取水施設 → 送水施設 → 導水施設 → 浄水施設 → 配水施設
- (4) 取水施設 → 浄水施設 → 送水施設 → 導水施設 → 配水施設

【No. 16】 下水道に関する記述のうち、**適当でないものはどれか。**

- (1) 公共下水道と敷地内排水系統の排水方式において、分流式と合流式の定義は同じである。
- (2) 管きよの接合方法には、水面接合、管頂接合、管中心接合及び管底接合がある。
- (3) 公共下水道の設置、改築、修繕、維持その他の管理は、市町村が行う。
- (4) 取付管は、本管の中心線から上方に取り付ける。

【No. 17】 給水設備に関する記述のうち、**適当でないもの**はどれか。

- (1) 水道直結直圧方式を採用する場合は、夏季等の水圧が低くなる時期の本管水圧で決定する。
- (2) 飲料用給水タンクは、保守点検及び清掃を考慮し、容量に応じて2槽分割等にする。
- (3) 飲料用給水タンクの上には、原則として、飲料水以外の配管を設けてはならない。
- (4) 飲料用給水タンクのオーバーフロー管には、トラップを設け、虫の侵入を防止する。

【No. 18】 給湯設備に関する記述のうち、**適当でないもの**はどれか。

- (1) 潜熱回収型給湯器は、燃焼排ガス中の水蒸気の凝縮潜熱を回収することで、熱効率を向上させている。
- (2) 先止め式ガス瞬間湯沸器の能力は、それに接続する器具の必要給湯量を基準として算定する。
- (3) Q機能付き給湯器は、出湯温度を短い時間で設定温度にする構造のものである。
- (4) シャワーに用いるガス瞬間湯沸器は、湯沸器の湯栓で出湯を操作する元止め式とする。

【No. 19】 衛生器具の「名称」と当該器具の「トラップの最小口径」の組合せのうち、**適当でないもの**はどれか。

- | (名称) | (トラップの最小口径) |
|--------------|-------------|
| (1) 掃除流し | 50 mm |
| (2) 壁掛け小型小便器 | 40 mm |
| (3) 汚物流し | 75 mm |
| (4) 大便器 | 75 mm |

【No. 20】 排水・通気設備に関する記述のうち、**適当でないもの**はどれか。

- (1) 通気管は、管内の水滴が自然流下によって排水管に流れるように勾配をとる。
- (2) 通気管を設ける主な目的は、トラップが破封しないようにすることである。
- (3) 排水槽に設ける通気管の最小管径は、50 mm とする。
- (4) ループ通気方式は、自己サイホン作用の防止に有効である。

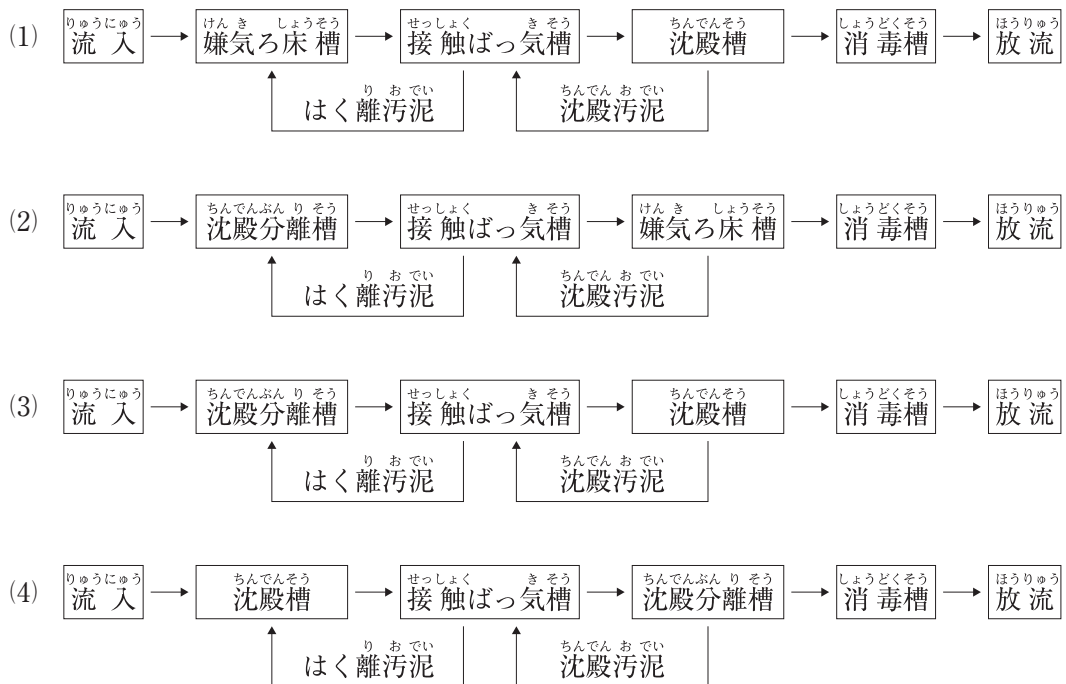
【No. 21】 屋内消火栓ポンプ回りの配管に関する記述のうち、**適当でないものはどれか。**

- (1) 吸水管には、ろ過装置（フート弁に附属するものを含む。）を設ける。
- (2) 水源の水位がポンプより高い位置にある場合、吸水管には逆止め弁を設ける。
- (3) 吸水管は、ポンプごとに専用とする。
- (4) 締切運転時における水温上昇防止のため、逃し配管を設ける。

【No. 22】 ガス設備に関する記述のうち、**適当でないものはどれか。**

- (1) 都市ガスの引込みで、本支管分岐個所から敷地境界線までの導管を供給管という。
- (2) 液化天然ガス（LNG）には、一酸化炭素が含まれている。
- (3) 液化石油ガス（LPG）の一般家庭向け供給方式には、戸別供給方式と集団供給方式がある。
- (4) 液化石油ガス（LPG）の充填容器の設置においては、容器が常に40℃以下に保たれる措置を講じる。

【No. 23】 浄化槽の構造方法を定める告示に示された分離接触ばっ気方式（処理対象人員30人以下）の処理フローとして、**適当なもの**はどれか。



※ 問題番号 No.24 から No.28 までの 5 問題は必須問題です。全問題を解答してください。

【No. 24】 空気調和機に関する記述のうち、**適当でないもの**はどれか。

- (1) ユニット形空気調和機は、冷却、加熱の熱源装置を持たず、ほかから供給される冷温水等を用いて空気を処理し送風する機器である。
- (2) ファンコイルユニットは、冷温水を使用して室内空気を冷却除湿又は加熱する機器である。
- (3) パッケージ形空気調和機は、空気熱源のものと水熱源のものがある。
- (4) 気化式加湿器は、通過する空気に水を噴霧気化させることで加湿を行う。

【No. 25】 送風機及びポンプに関する記述のうち、**適当でないもの**はどれか。

- (1) 斜流送風機は、ケーシングが軸流式の形状のものと、遠心式の形状のものがある。
- (2) 遠心送風機のうち、多翼送風機は、羽根車の出口の羽根形状が回転方向に対して前に湾曲している。
- (3) 水中モーターポンプは、耐水構造の電動機を水中に潜没させて使用できるポンプである。
- (4) 給水ポンプユニットの末端圧力一定方式は、ポンプ吐出側の圧力を検知し水量の増減に係なく圧力が一定になるように制御する方式である。

【No. 26】 配管材料及び配管附属品に関する記述のうち、**適当でないもの**はどれか。

- (1) ボールタップは、比較的小さなタンクの水位を一定に保つために用いる。
- (2) 架橋ポリエチレン管は、構造により単層管と二層管に分類される。
- (3) スイング逆止め弁を垂直配管に取り付ける場合は、下向きの流れとする。
- (4) 配管用炭素鋼鋼管には黒管と白管があり、白管は、黒管に溶融亜鉛めっきを施したものである。

【No. 27】 ダクト及びダクト附属品に関する記述のうち、**適当でないものはどれか。**

- (1) ステンレス銅板製ダクトは、厨房等の湿度の高い室の排気ダクトには使用しない。
- (2) 硬質塩化ビニル板製ダクトは、腐食性ガス等を含む排気ダクトに用いられる。
- (3) グラスウール製ダクトは、吹出口及び吸込口のボックス等に用いられる。
- (4) フランジ用ガスケットの材質は、繊維系、ゴム系、樹脂系がある。

【No. 28】 設計図書間に相違がある場合において、一般的な適用の優先順位として、**適当でないものはどれか。**

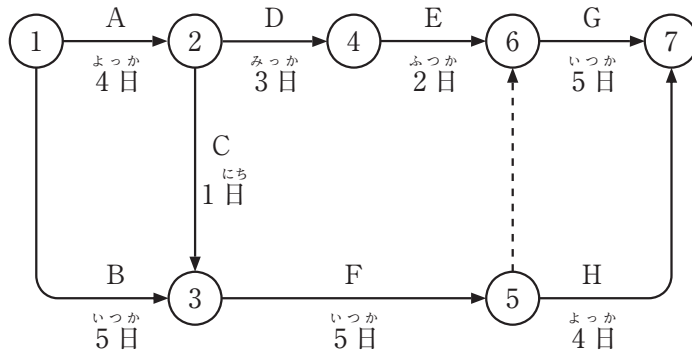
- (1) 函面より質問回答書を優先する。
- (2) 標準仕様書より函面を優先する。
- (3) 現場説明書より標準仕様書を優先する。
- (4) 現場説明書より質問回答書を優先する。

※ 問題番号 No.29 から No.38 までの 10 問題のうちから 8 問題を選択し、解答してください。

【No. 29】 公共工事において、工事完成時に監督員への提出が必要な図書等に該当しないものはどれか。

- (1) 工事安全衛生日誌等の安全関係書類の控え
- (2) 官公署に提出した届出書類の控え
- (3) 空気調和機等の機器の取扱説明書
- (4) 風量、温湿度等を測定した試運転調整の記録

【No. 30】 下図に示すネットワーク工程表について、クリティカルパスの「本数」と「所要日数」の組合せとして、適切なものはどれか。
ただし、図中のイベント間のA～Hは作業内容、日数は作業日数を表す。



- | | ほんすう
(本数) | しよようにつすう
(所要日数) |
|-----|--------------|--------------------|
| (1) | 1本 | 14日 |
| (2) | 1本 | 15日 |
| (3) | 2本 | 14日 |
| (4) | 2本 | 15日 |

【No. 31】 施工の品質を確認するための試験又は検査に関する記述のうち、**適当でないものはどれか。**

- (1) 高置タンク以降の給水管の水圧試験において、静水頭に相当する圧力の2倍の圧力が0.75 MPa未満の場合、0.75 MPaの圧力で試験を行う。
- (2) 準耐火構造の防火区画を水道用硬質塩化ビニルライニング鋼管の給水管が貫通する箇所において、貫通部の隙間が難燃材料で埋め戻されていることを確認する。
- (3) 洗面器の取付けにおいて、がたつきがないこと、及び、附属の給排水金具等から漏水がないことを確認する。
- (4) 排水用水中モーターポンプの試験において、レベルスイッチからの信号による発停を確認する。

【No. 32】 建設工事における安全管理に関する記述のうち、**適当でないものはどれか。**

- (1) わく組足場における高さ2 m以上の作業場所に設ける作業床の幅は、30 cm以上とする。
- (2) わく組足場における高さ2 m以上の作業場所に設ける作業床の床材間の隙間は、3 cm以下とする。
- (3) 脚立の脚と水平面との角度は、75度以下とする。
- (4) 折りたたみ式の脚立は、脚と水平面との角度を確実に保つための金具等を備えたものとする。

【No. 33】 機器の据付けに関する記述のうち、**適当でないものはどれか。**

- (1) 排水用水中モーターポンプは、ピットの壁から200 mm程度離して設置する。
- (2) 吸収冷温水機は、工場出荷時の気密が確保されていることを確認する。
- (3) 大型のボイラーの基礎は、床スラブ上に打設した無筋コンクリート基礎とする。
- (4) 防振装置付きの機器や地震力が大きくなる重量機器は、可能な限り低層階に設置する。

【No. 34】 配管の施工に関する記述のうち、**適当でないものはどれか。**

- (1) 汚水槽の通気管は、その他の排水系統の通気立て管を介して大気に開放する。
- (2) 給水管の分岐は、チーズによる分岐とし、クロス形の継手は使用しない。
- (3) 飲料用の受水タンクのオーバーフロー管は、排水口空間を設け、間接排水とする。
- (4) 給水横走り管から上方へ給水する場合は、配管の上部から枝管を取り出す。

【No. 35】 ダクト及びダクト附属品の施工に関する記述のうち、**適当でないものはどれか。**

- (1) 送風機とダクトを接続するたわみ継手の両端のフランジ間隔は、150 mm 以上とする。
- (2) 共板フランジ工法ダクトとアングルフランジ工法ダクトでは、横走りダクトの許容最大吊り間隔は同じである。
- (3) 風量調整ダンパーは、原則として、気流の整流されたところに取り付ける。
- (4) 長方形ダクトのかどの継目（はぜ）は、ダクトの強度を保つため、原則として、2 箇所以上とする。

【No. 36】 塗装に関する記述のうち、**適当でないものはどれか。**

- (1) 塗装場所の気温が5℃ 以下の場合、原則として、塗装は行わない。
- (2) 塗装の工程間隔時間は、材料の種類、気象条件等に応じて定める。
- (3) 塗料の調合は、原則として、工事現場で行う。
- (4) 下塗り塗料としては、一般的に、さび止めペイントが使用される。

【No. 37】 試運転調整に関する記述のうち、**適当でないものはどれか。**

- (1) 高置タンク方式の給水設備における残留塩素の測定は、高置タンクに最も近い水栓で行う。
- (2) 屋外騒音の測定は、冷却塔等の騒音の発生源となる機器を運転して、敷地境界線上で行う。
- (3) マルチパッケージ形空気調和機の試運転では、運転前に、屋外機と屋内機間の電気配線及び冷媒配管の接続について確認する。
- (4) 多翼形送風機の試運転では、軸受け温度を測定し、周囲の空気との温度差を確認する。

【No. 38】 空気調和設備の試運転調整における「測定対象」と「測定機器」の組合せのうち、**適当でないものはどれか。**

- | (測定対象) | (測定機器) |
|------------|-----------|
| (1) ダクト内風量 | 熱線風速計 |
| (2) ダクト内圧力 | 直読式検知管 |
| (3) 室内温湿度 | アスマン通風乾湿計 |
| (4) 室内気流 | カタ計 |

※ 問題番号 No.39 から No.48 までの 10 問題のうちから 8 問題を選択し、解答してください。

【No. 39】 建設工事現場における作業のうち、「労働安全衛生法」上、作業主任者を選任すべき作業に該当しないものはどれか。

- (1) 既設汚水ピット内での配管の作業
- (2) 型枠支保工の組立ての作業
- (3) つり上げ荷重が1トン未満の移動式クレーンの玉掛けの作業
- (4) 第一種圧力容器（小型圧力容器等を除く。）の取扱いの作業

【No. 40】 労働者に支払う賃金に関する記述のうち、「労働基準法」上、誤っているものはどれか。ただし、法令若しくは労働協約に別段の定めがある場合等、及び、労働組合等との書面による協定がある場合を除く。

- (1) 賃金とは、賃金、給料、手当等、労働の対償として使用者が労働者に支払うものをいい、賞与はこれに含まれない。
- (2) 賃金は、通貨で、直接労働者に、その全額を支払わなければならない。
- (3) 賃金は、原則として、毎月1回以上一定の期日を定めて支払わなければならない。
- (4) 使用者は、労働者が疾病の費用に充てるために請求する場合には、支払期日前であっても、既往の労働に対する賃金を支払わなければならない。

【No. 41】 建築物の用語に関する記述のうち、「建築基準法」上、誤っているものはどれか。

- (1) 病院は、特殊建築物である。
- (2) 基礎ぐいは、主要構造部である。
- (3) 集会のために継続的に使用する室は、居室である。
- (4) 金属板とガラスは、いずれも不燃材料である。

【No. 42】 建築設備に関する記述のうち、「建築基準法」上、誤っているものはどれか。

- (1) 飲料水の配管設備とその他の配管設備とは、直接連結させてはならない。
- (2) 合併処理浄化槽は、放流水に含まれる大腸菌群数が、3,000〔個/cm³〕以下とする性能を有するものでなければならない。
- (3) 調理室で、火を使用する器具の近くに排気フードを有する排気筒を設ける場合、排気フードは、不燃材料で造らなければならない。
- (4) 排水再利用配管設備は、塩素消毒その他これに類する措置を講ずれば、手洗器に連結させてもよい。

【No. 43】 建設業者が請け負った管工事について、「建設業法」上、当該工事の工事現場に置かなければならない主任技術者の要件に、該当しないものはどれか。

- (1) 検定種目を管工事施工管理とする2級の技術検定に合格した者
- (2) 二級建築士免許の交付を受けた者
- (3) 建築設備士となった後、管工事に関し1年以上の実務の経験を有する者
- (4) 管工事に関し10年以上の実務の経験を有する者

【No. 44】 建設工事における請負契約に関する記述のうち、「建設業法」上、誤っているものはどれか。

- (1) 建設工事の注文者は、工事1件の予定価格が500万円に満たない場合、当該契約の締結又は入札までに、建設業者が当該建設工事の見積りに必要な期間を1日以上設けなければならない。
- (2) 建設工事の請負契約の当事者は、契約の締結に際して、工事内容、請負代金の額、工事着手の時期及び工事完成の時期等を書面に記載し、相互に交付しなければならない。
- (3) 元請負人は、下請負人からその請け負った建設工事が完成した旨の通知を受けたときは、当該通知を受けた日から10日以内に、その完成を確認するための検査を完了しなければならない。
- (4) 元請負人は、請負代金の工事完成後の支払を受けたときは、下請負人に対して、当該下請負人が施工した部分に相応する下請代金を、当該支払を受けた日から1月以内に支払わなければならない。

【No. 45】 同一の場所で複数の危険物を取り扱う場合において、指定数量未満となる組合せとして、「消防法」上、誤っているものはどれか。

- (1) 灯油 100 L、重油 200 L
- (2) ガソリン 100 L、灯油 200 L
- (3) 軽油 500 L、重油 1,000 L
- (4) 灯油 200 L、軽油 500 L

【No. 46】 次の建築設備のうち、「建築物のエネルギー消費性能の向上に関する法律」上、エネルギー消費性能が評価の対象に該当するものはどれか。

- (1) 給水設備
- (2) 給湯設備
- (3) ガス設備
- (4) 消火設備

【No. 47】 業務用冷凍空調機器（カーエアコンを除く。）の冷媒管理に関する記述のうち、「フロン類の使用の合理化及び管理の適正化に関する法律」上、第一種特定製品の管理者が当該機器の使用時又は廃棄時に行うべき事項として定められていないものはどれか。

- (1) 簡易点検の実施
- (2) フロン類の漏えいを確認した場合の当該漏えいに係る点検及び漏えい箇所の修理
- (3) 点検及び整備に係る記録簿の保存
- (4) フロン類の再生の実施及び再生証明書の交付

【No. 48】 廃棄物の処理に関する記述のうち、「廃棄物の処理及び清掃に関する法律」上、誤っているものはどれか。

- (1) 廃エアコンディショナー（国内における日常生活に伴って生じたものに限る。）に含まれるポリ塩化ビフェニルを使用する部品は、特別管理一般廃棄物である。
- (2) 地山の掘削により生じる土砂は、産業廃棄物として処理する。
- (3) 建築物の改築に伴い生じた衛生陶器の破片は、産業廃棄物として処理する。
- (4) 建築物の改築に伴い除去したビニル床タイルに、石綿をその重量の0.1%を超えて含有する場合、石綿含有産業廃棄物として処理する。

※ 問題番号 No.49 から No.52 までの問題の正解は、1 間について二つです。

当該問題番号の解答記入欄の正解と思う数字を二つぬりつぶしてください。

1 間について、一つだけぬりつぶしたもののや、三つ以上ぬりつぶしたものは、正解となりません。

※ 問題番号 No.49 から No.52 までの 4 問題は必須問題です。全問題を解答してください。

【No. 49】 工程表に関する記述のうち、**適当でないものはどれか。**

適当でないものは二つあるので、二つとも答えなさい。

- (1) ガントチャート工程表は、各作業を合わせた工事全体の進行状態が不明という欠点がある。
- (2) ガントチャート工程表は、各作業の所要日数が容易に把握できる。
- (3) バーチャート工程表に記入される予定進捗曲線は、バナナ曲線とも呼ばれている。
- (4) バーチャート工程表は、各作業の施工日程が容易に把握できる。

【No. 50】 機器の据付けに関する記述のうち、**適当でないものはどれか。**

適当でないものは二つあるので、二つとも答えなさい。

- (1) 耐震ストッパーは、機器の 4 隅に設置し、それぞれアンカーボルト 1 本で基礎に固定する。
- (2) 飲料用の給水タンクは、タンクの上部分が天井から 100 cm 以上離れるように据え付ける。
- (3) 冷水ポンプのコンクリート基礎は、基礎表面に排水溝を設け、間接排水できるものとする。
- (4) 排水用水中モーターポンプは、排水槽への排水流入口に近接した位置に据え付ける。

【No. 51】 配管及び配管附属品の施工に関する記述のうち、**適当でないものはどれか。**

適当でないものは二つあるので、二つとも答えなさい。

- (1) 飲料用の冷水器の排水管は、その他の排水管に直接連結しない。
- (2) 飲料用の受水タンクに給水管を接続する場合は、フレキシブルジョイントを介して接続する。
- (3) ループ通気管の排水横枝管からの取出しの向きは、水平又は水平から 45° 以内とする。
- (4) ループ通気管の排水横枝管からの取出し位置は、排水横枝管に最上流の器具排水管が接続された箇所の上流側とする。

【No. 52】 ダクト及びダクト附属品の施工に関する記述のうち、**適当でないものはどれか。**
適当でないものは二つあるので、二つとも答えなさい。

- (1) ダクト接合用のフランジの許容最大取付け間隔は、ダクトの寸法が小さいほど小さくなる。
- (2) シーリングディフューザーの外コーンには、落下防止用のワイヤー等を取り付ける。
- (3) 防火ダンパーは、火災による脱落がないように、原則として、4本吊りとする。
- (4) 小口径のスパイラルダクトの接続には、一般的に、差込継手を使用される。