

平成 25 年度 2 級管工事施工管理技術検定 実地試験問題

次の注意をよく読んでから始めてください。

【注 意】

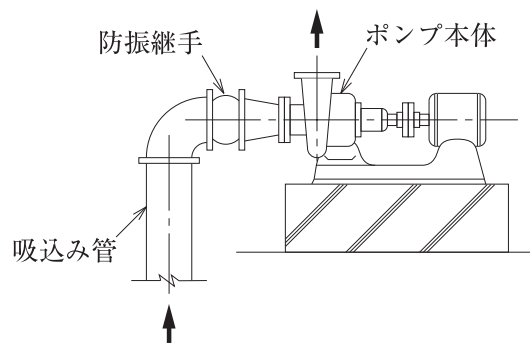
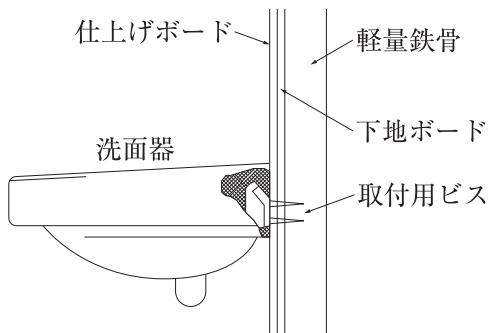
1. これは実地試験問題です。表紙とも 4 枚 6 問題あります。
2. 解答用紙に試験地、受験番号、氏名を間違いのないように記入してください。
3. 問題 No. 1 は必須問題です。必ず解答してください。
問題 No. 2 と No. 3 の 2 問題のうちから 1 問題を選択し、解答してください。
問題 No. 4 と No. 5 の 2 問題のうちから 1 問題を選択し、解答してください。
問題 No. 6 は必須問題です。必ず解答してください。
以上の結果、全部で 4 問題を解答することになります。
4. 解答は解答用紙の所定の解答欄に記入してください。
5. 選択した問題は、解答用紙の選択欄に○印を記入してください。
6. 解答は、鉛筆又はシャープペンシルで記入してください。
7. 選択問題は、指定数を超えて解答した場合、減点となりますから十分注意してください。
8. 解答を訂正する場合は、プラスチック製消しゴムできれいに消してから訂正してください。
9. 問題用紙の余白は、計算等に使用してさしつかえありません。
10. 解答用紙を必ず試験監督者に提出後、退席してください。
11. この試験問題は、試験終了時刻（15 時 40 分）まで在席した方のうち、希望者に限り持ち帰りを認めます。途中退室した場合は、持ち帰りできません。なお、解答用紙はいかなる場合でも持ち帰りはできません。

問題 No. 1 は必須問題です。必ず解答してください。解答は別紙解答用紙に記入してください。

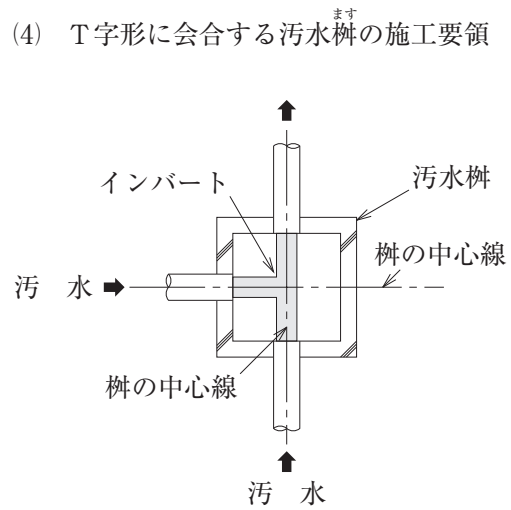
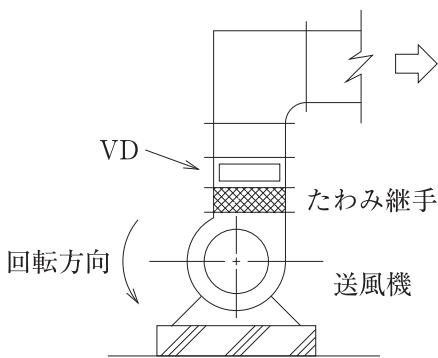
【No. 1】 次の設問 1 及び設問 2 の答えを解答欄に記入しなさい。

〔設問 1〕 (1)～(4)に示す図について、**適当なものには○、適当でないものには×**を正誤欄に記入し、
×とした場合には、理由又は改善策を記述しなさい。

- (1) 軽量鉄骨ボード壁への洗面器取付け要領 (2) ポンプの吸込み管の施工要領

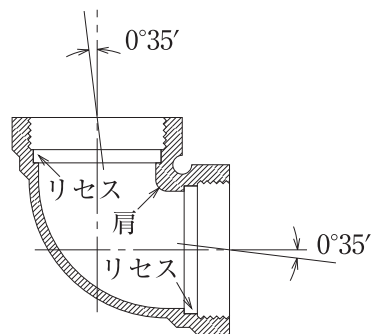


- (3) 送風機吐出し側のダクト施工要領 (4) T字形に会合する汚水桝^{ます}の施工要領



〔設問 2〕 (5)に示す図について、継手の名称と使用目的又は使用用途を記述しなさい。

- (5) 配管の継手



問題 No. 2 と No. 3 の 2 問題のうちから 1 問題を選択し、解答は別紙解答用紙に記入してください。選択した問題は、**選択欄**に○印を記入してください。

【No. 2】 換気設備に用いる亜鉛鉄板製ダクトを製作及び施工する場合の留意事項を 4 つ解答欄に具体的かつ簡潔に記述しなさい。

ただし、工程管理及び安全管理に関する事項は除く。

【No. 3】 建物内の給水管（水道用硬質塩化ビニルライニング鋼管）をねじ接合で施工する場合の留意事項を 4 つ解答欄に具体的かつ簡潔に記述しなさい。

ただし、保温工事、工程管理及び安全管理に関する事項を除く。

問題 No. 4 と No. 5 の 2 問題のうちから 1 問題を選択し、解答は別紙解答用紙に記入してください。選択した問題は、選択欄に○印を記入してください。

【No. 4】 ある 2 階建て建物（1、2 階同じ平面プラン）の給排水衛生設備工事の作業（日数、工事比率）は以下のとおりである。次の設問 1～設問 5 の答えを解答欄に記入しなさい。

各作業は、階ごとに、墨出し（吊り、支持金物を含む）（2 日、2 %）、
配管（6 日、18 %）、
器具取付け（水栓、衛生陶器など）（4 日、16 %）、
試験（水圧・満水など）（2 日、6 %）、
保温（2 日、6 %）、
調整（2 日、2 %）とする。

- ただし、1) 先行する作業と後続する作業は、並行作業できない。
2) 同一作業の 1 階と 2 階の作業は、並行作業できない。
3) 同一作業は、1 階の作業が完了後、すぐに 2 階の作業に着手できる。
4) 建築仕上げ工事は、階ごとに 5 日を要するものとする。
5) 各階の工事はできる限り早く完了させるものとする。

〔設問 1〕 横線式工程表（バーチャート）の作業名欄に、作業名を作業順に記入しなさい。

ただし、作業名の括弧内は記入を要しない。また、建築仕上げは日数のみを確保し、作業名欄には記入しない。

〔設問 2〕 横線式工程表（バーチャート）を完成させなさい。

〔設問 3〕 工事全体の累積出来高曲線を記入し、各作業の開始及び完了日ごとに累積出来高の数字を記入しなさい。ただし、各作業の出来高は、作業日数内において均等とする。

〔設問 4〕 タクト工程表を完成させなさい。

〔設問 5〕 タクト工程表の利点を簡潔に記述しなさい。

	作業名	工事 比率 (%)	日																												累積 比率 (%)		
			1	2	3	4	5	6	7	8	9	10	11	12	13	14	15	16	17	18	19	20	21	22	23	24	25	26	27	28		29	30
1階	墨出し	2	■																														100
	配管	18		■	■	■	■	■	■	■																						80	
																																70	
																																	60
	調整	2																															50
2階	墨出し	2		■	■																											30	
	配管	18								■	■	■	■	■	■																	20	
																																	10
				2																													0
	調整	2																															
タクト工程表																																	

【No. 5】 次の設問1及び設問2の答えを解答欄に記入しなさい。

〔設問1〕 労働安全衛生に関する文中、内に当てはまる、「労働安全衛生法」上に定められている数値を解答欄に記入しなさい。

- (1) 事業者は、高さがA m以上の箇所で作業を行うときは、当該作業を安全に行うため必要な照度を保持しなければならない。
- (2) 事業者は、酸素欠乏危険作業に労働者を従事させる場合は、当該作業を行う場所の空気中の酸素の濃度をB %以上に保つように換気しなければならない。

〔設問2〕 労働安全衛生に関する文中、内に当てはまる、「労働安全衛生法」上に定められている用語を選択欄から選び、解答欄に記入しなさい。

- (1) 事業者は、掘削面の高さが2 m以上となる地山の掘削（ずい道及びたて杭以外の坑の掘削を除く。）の作業を行う場合はC を選任しなければならない。
- (2) 事業者は、労働者の数が常時100人以上となる建設業の事業場にはD を選任しなければならない。
- (3) 事業者は、石綿等が使用されている建築物の解体等の作業に係る業務に労働者を就かせるときは、当該業務に関する衛生のためのE を行わなければならない。

選択欄

安全衛生推進者、作業主任者、安全責任者、
総括安全衛生管理者、主任技術者、
特別の教育、管理講習、実技指導

問題 No. 6 は必須問題です。必ず解答してください。解答は別紙解答用紙に記入してください。

【No. 6】 あなたが経験した管工事のうちから、代表的な工事を1つ選び、次の設問1～設問3の答えを解答欄に記述しなさい。

〔設問1〕 その工事につき、次の事項について記述しなさい。

- (1) 工事件名〔例：◎◎ビル（◇◇邸）□□設備工事〕
- (2) 工事場所〔例：◎◎県◇◇市〕
- (3) 設備工事概要〔例：設備の工事種目、規模等、建物の構造、階数、延べ面積〕
- (4) 現場でのあなたの立場又は役割

〔設問2〕 上記工事を施工するにあたり「安全管理」上、あなたが特に重要と考えた事項をあげ、それについてとった措置又は対策を簡潔に記述しなさい。

〔設問3〕 上記工事を施工するにあたり「工程管理」上、あなたが特に重要と考えた事項をあげ、それについてとった措置又は対策を簡潔に記述しなさい。