

平成 27 年度 1 級管工事施工管理技術検定 学科試験 問題 B

次の注意をよく読んでから始めてください。

【注 意】

1. これは試験問題 B です。表紙とも 8 枚 29 問題あります。
2. 解答用紙（マークシート）に間違いのないように、試験地、氏名、受験番号を記入するとともに受験番号の数字をぬりつぶしてください。
3. 問題番号 No. 1 から No.17 までの 17 問題は必須問題です。全問題を解答してください。
問題番号 No.18 から No.29 までの 12 問題のうちから 10 問題を選択し、解答してください。
以上の結果、全部で 27 問題を解答することになります。
4. 選択問題は、指定数を超えて解答した場合、減点となりますから十分注意してください。
5. 解答は別の解答用紙（マークシート）に HB の鉛筆又はシャープペンシルで記入してください。
(万年筆、ボールペンの使用は不可)

問題番号	解答記入欄				
解答用紙は	No. 1	①	②	③	④
	No. 2	①	②	③	④
	No. 10	①	②	③	④

となっていますから、

当該問題番号の解答記入欄の正解と思う数字を一つぬりつぶしてください。

解答のぬりつぶし方は、解答用紙の解答記入例（ぬりつぶし方）を参照してください。

なお、正解は 1 間について一つしかないので、二つ以上ぬりつぶすと正解となりません。

6. 解答を訂正する場合は、プラスチック製消しゴムできれいに消してから訂正してください。
消し方が不十分な場合は、二つ以上解答したこととなり、正解となりません。
7. 問題用紙の余白は、計算等に使用してさしつかえありません。
ただし、解答用紙（マークシート）は計算等に使用しないでください。
8. 解答用紙（マークシート）を必ず試験監督者に提出後、退席してください。
解答用紙（マークシート）は、いかなる場合でも持ち帰りはできません。
9. この試験問題は、試験終了時刻（15 時 45 分）まで在席した方のうち、希望者に限り持ち帰りを認めます。途中退室した場合は、持ち帰りできません。

※ 問題番号 No.1 から No.17 までの 17 問題は必須問題です。全問題を解答してください。

【No. 1】 工事の申請・届出書類と提出先の組合せとして、**適当でないもの**はどれか。

- | (申請・届出書類) | (法律上の提出先) |
|------------------------------|-----------|
| (1) 高圧ガス保安法の高圧ガス製造許可申請書 | 都道府県知事 |
| (2) 消防法の指定数量以上の危険物貯蔵所設置許可申請書 | 消防長又は消防署長 |
| (3) 労働安全衛生法の第一種圧力容器設備設置届 | 労働基準監督署長 |
| (4) 振動規制法の特定建設作業実施届出書 | 市町村長 |

【No. 2】 建設工事で発生する建設副産物に関する記述のうち、**適当でないもの**はどれか。

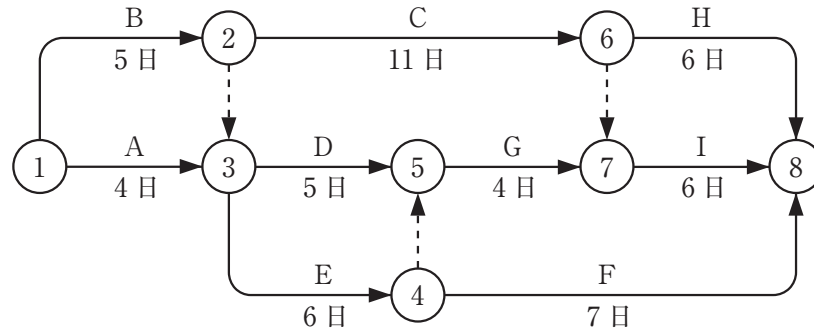
- (1) オイルタンクに残っていた古い軽油は、特別管理一般廃棄物として処分した。
- (2) 撤去するダクトのフランジ用ガスケットが、非飛散性アスベスト廃棄物だったため、安定型産業廃棄物として処分した。
- (3) 建設発生土でそのまま原材料となるものは、再生資源として利用した。
- (4) 便所の排水管に使われていた再利用できないビニル管は、安定型産業廃棄物として処分した。

【No. 3】 各種工程表に関する特徴を示した下表中、 内に当てはまる用語の組合せとして、**適当なもの**はどれか。

工程表 比較項目	ネットワーク	バーチャート	ガントチャート
作業の手順	判明できる	漠然としている	不明である
作業の日程・日数	A	判明できる	不明である
各作業の進行度合	漠然としている	漠然としている	判明できる
全体進行度	判明できる	判明できる	C
工期上の問題点	判明できる	B	不明である

- | (A) | (B) | (C) |
|-------------|---------|-------|
| (1) 判明できる | 漠然としている | 判明できる |
| (2) 漠然としている | 不明である | 判明できる |
| (3) 判明できる | 漠然としている | 不明である |
| (4) 漠然としている | 不明である | 不明である |

【No. 4】 図に示すネットワーク工程表に関する記述のうち、**適当でないもの**はどれか。



- (1) 作業 F のフリーフロートは、4 日である。
- (2) イベント⑤の最早開始時刻は、11 日である。
- (3) 作業 D のトータルフロートは、2 日である。
- (4) クリティカルパスは、①→②→⑥→⑧の 1 通りのみである。

【No. 5】 品質管理で用いられる統計的手法に関する記述のうち、**適当でないもの**はどれか。

- (1) 管理図 ————— データをプロットして結んだ折れ線と上方・下方管理限界線により、時間的変化の把握及び異常なばらつきの早期発見ができる。
- (2) ヒストグラム ————— データ範囲をいくつかの区分の柱状図で示すことにより、概略の平均値やばらつきの状況を把握することができる。
- (3) 特性要因図 ————— 2つの変動要素を X 軸と Y 軸とし、両者の対応する点をグラフ上にプロットすることにより、2つのデータ関係を把握することができる。
- (4) パレート図 ————— 要因を項目別に分類し、出現度数の多い順に並べた棒グラフとその累積度数を折れ線グラフで表すことにより、各々の項目の大きさや順位、全体に占める割合がわかる。

【No. 6】 抜取検査に関する記述のうち、**適当でないもの**はどれか。

- (1) 品質基準が明確であり、再現性が確保されている製品には、抜取検査を適用する。
- (2) 品物を破壊しなければ検査の目的を達し得ない場合には、抜取検査を適用する。
- (3) 計量抜取検査を適用する場合、特性値が正規分布をしていることが前提条件である。
- (4) 不良品の混入が許されない場合でも、安価に検査するには、抜取検査を適用する。

【No. 7】 建設業における安全管理に関する記述のうち、**適当でないもの**はどれか。

- (1) リスクアセスメントにおけるリスクの見積もりは、現場で特定された危険性・有害性によって生じるおそれのある負傷・疾病の種類と重篤度の組合せで行う。
- (2) 高齢労働者に対しては、加齢による心身機能の変化を十分に考慮して、作業方法、機械・設備などの改善、健康の保持・増進を行うことが必要である。
- (3) 熱中症予防のための指標として、気温、湿度、輻射熱に関する値を組み合わせで計算する暑さ指数（WBGT）がある。
- (4) 事業者は、一度に3人以上の労働者が業務上死傷した場合は、重大災害として、労働基準監督署に速やかに報告しなければならない。

【No. 8】 建設工事現場における危険防止に関する記述のうち、**適当でないもの**はどれか。

- (1) アーク溶接の作業者に使用させるために、保護衣、保護眼鏡等適切な保護具を備えておいた。
- (2) 明り掘削の作業中、労働者の作業箇所に運搬機械が後進して接近するので、誘導者を配置して、その運搬機械を誘導させた。
- (3) 高さ2mの作業床において、墜落のおそれがある箇所に、高さ85cmの手すりの中さんを取り付けた。
- (4) 墜落防止のために労働者に安全帯を使用させるので、安全帯及びその取付け設備等の異常の有無について、毎週1回の頻度で点検した。

【No. 9】 アンカーボルトに関する記述のうち、**適当でないもの**はどれか。

- (1) アンカーボルトは、それに加わる引抜き力、せん断力及びアンカーボルトの本数から、ボルトの径及び埋込み長さを決定した。
- (2) あと施工の金属拡張アンカーボルトは、おねじ型よりめねじ型の方が、許容引抜き力が大きい。
- (3) 振動を伴う機器の固定は、ナットが緩まないようにダブルナットとし、増し締め後に確認のマーキングを行った。
- (4) あと施工の接着系アンカーボルトは、下向き取付けの場合、あと施工の金属拡張アンカーボルトに比べて許容引抜き力が大きい。

【No. 10】 機器の据付けに関する記述のうち、**適当でないもの**はどれか。

- (1) 真空又は窒素加圧状態で分割搬入した密閉型遠心冷凍機は、大気開放してから組み立て据え付ける。
- (2) ボイラー側面と壁・配管等の構造物との離隔を、0.5 m とした。
- (3) 呼び番号 $1\frac{1}{2}$ の小型送風機は吊りボルトで吊下げ、振れ防止のため、4 方向に斜材を設けた。
- (4) 冷却塔は、隣接建物及び周囲の外気取入れガラリやボイラー用煙突から十分離して据え付ける。

【No. 11】 配管の支持に関する記述のうち、**適当でないもの**はどれか。

- (1) 立て管に鋼管を用いる場合は、各階 1 箇所²に形鋼振れ止め支持をする。
- (2) 銅管を鋼製金物で支持する場合は、合成樹脂を被覆した支持金具を用いるなどの絶縁措置を講ずる。
- (3) 土間スラブ下に配管する場合は、不等沈下による配管の不具合が起きないように建築構造体から支持する。
- (4) 単式伸縮管継手を設ける場合は、継手本体を固定して、継手両側の近傍に配管ガイドを設ける。

【No. 12】 配管の施工に関する記述のうち、**適当でないもの**はどれか。

- (1) 空気調和機に接続する冷温水管は、コイル上部から流入し、コイル下部に流出するよう接続した。
- (2) 空気調和機の冷温水量を調節する混合型電動三方弁は、冷温水管の返り管に設けた。
- (3) 冷温水管の自動空気抜き弁は、管内が正圧になる配管頂部に設けた。
- (4) 空気調和機のドレン管には、空気調和機の機内静圧相当以上の封水深さをもつ排水トラップを設けた。

【No. 13】 ダクト及びダクト付属品の施工に関する記述のうち、**適当でないもの**はどれか。

- (1) 鉄板製の排煙ダクトの角の継目は、ピッツバーグはぜとした。
- (2) アンゲルフランジ工法ダクトのフランジ部のダクトの折返しは、5 mm とした。
- (3) コーナーボルト工法ダクトの接合フランジ部の 4 隅部は、シールを不要とした。
- (4) 長辺が 800 mm のダクトの角の継目は、ダクトの強度を保持するため 2 箇所とした。

【No. 14】 ダクト及びダクト付属品の施工に関する記述のうち、**適当でないもの**はどれか。

- (1) 長方形ダクトに用いる直角エルボには、ダクトと同じ板厚の案内羽根を設ける。
- (2) シーリングディフューザー形吹出口は、最小拡散半径が重なるように配置する。
- (3) 口径が 600 mm 以上のスパイラルダクトは、フランジ接合とする。
- (4) 変風量 (VAV) ユニットの、気流が整流となるダクトの直管部分に設ける。

【No. 15】 保温・保冷に関する記述のうち、**適当でないもの**はどれか。

- (1) 保温帯を 2 層以上重ねて所要の厚さにするときは、保温帯の各層をそれぞれ鉄線で巻き締める。
- (2) 事務室天井内の冷水管の保温仕様は、グラスウール保温筒、亜鉛鉄線及びアルミガラスクロスとする。
- (3) ステンレス鋼板 (SUS 304) 製貯湯タンクは、エポキシ系塗装により保温材と絶縁する。
- (4) 横走り冷水管に取り付ける保温筒の抱合せ目地は、管の横側に位置するように取り付ける。

【No. 16】 ポンプの試運転調整に関する記述のうち、**適当でないもの**はどれか。

- (1) 冷凍機の運転停止時には、冷却水ポンプが残留運転していることを確認する。
- (2) 軸受温度が、周囲空気温度より 40℃ 以上高くなっていないことを確認する。
- (3) 規定水量は、吐出側弁を全閉にして起動し、徐々に弁を開けながら調整する。
- (4) メカニカルシールの摺動部から、運転中に一定量の水滴が出ていることを確認する。

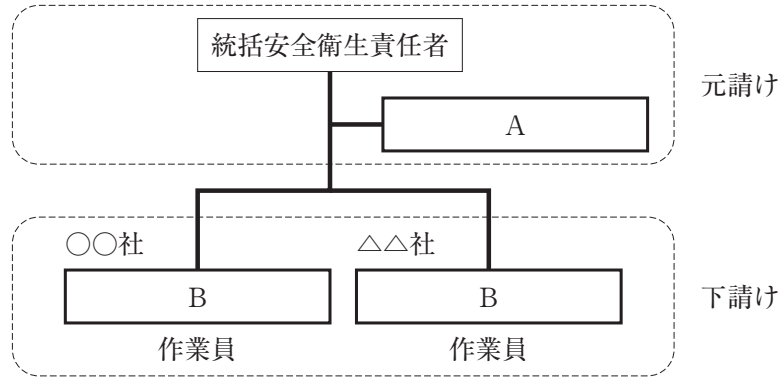
【No. 17】 設備配管の腐食・防食に関する記述のうち、**適当でないもの**はどれか。

- (1) 密閉系配管では、ほとんど酸素が供給されないので配管の腐食速度は遅い。
- (2) 電縫鋼管は、鍛接鋼管に比べて溝状腐食が発生しやすい。
- (3) 蒸気管に使用した鋼管に発生する腐食は、還り管より行き管に発生しやすい。
- (4) 開放系冷却水管では、スケールの形成による腐食の抑制があるが、酸素濃淡電池による局部腐食が発生する場合がある。

※ 問題番号 No.18 から No.29 までの 12 問題のうちから 10 問題を選択し、解答してください。

【No. 18】 下請け混在の建設工事現場の安全管理体制図において、 内に当てはまる用語の組合せとして、正しいものはどれか。

ただし、労働者の数は、元請け・下請け含め常時 50 人以上とする。



安全管理体制図

(A)

(B)

- (1) 元方安全衛生責任者 —— 安全衛生管理者
- (2) 元方安全衛生責任者 —— 安全衛生責任者
- (3) 元方安全衛生管理者 —— 安全衛生責任者
- (4) 元方安全衛生管理者 —— 安全衛生管理者

【No. 19】 建設工事現場における危険防止措置に関する記述のうち、「労働安全衛生法」上、誤っているものはどれか。

- (1) 勾配が 30 度を超える架設通路には、踏[・]さん[・]を設けなければならない。
- (2) 高さが 3 m の作業場所だったので、残材料などの投下のため投下設備を設けた。
- (3) 高さが 2 m の足場で作業床を設けることが困難なため、防網を張り、安全帯を使用させた。
- (4) 高さが 2 m の作業場所は、作業を安全に行うために必要な照度を保持しなければならない。

【No. 20】 有給休暇に関する文中、 内に当てはまる語句の組合せとして、「労働基準法」上、正しいものはどれか。

使用者は、その雇入れの日から起算して、 A 間継続勤務し全労働日の B 以上出勤した労働者に対して、継続し、又は分割した 10 労働日の有給休暇を与えなければならない。

- | (A) | (B) |
|----------|-----|
| (1) 3 箇月 | 8 割 |
| (2) 3 箇月 | 9 割 |
| (3) 6 箇月 | 8 割 |
| (4) 6 箇月 | 9 割 |

【No. 21】 次の記述のうち、「建築基準法」上、誤っているものはどれか。

- (1) 工事現場に仮設として設ける 2 階建ての事務所については、建築の確認の申請を必要としない。
- (2) 建築物の 2 階以上の部分で、隣地境界より 10 m 以下の距離にある部分は、延焼のおそれのある部分である。
- (3) 機械室内の熱源機器の過半を更新する工事は、大規模の修繕に該当しない。
- (4) 建築物でない工作物として、高さ 8 m を超える高架水槽を設ける場合は、建築の確認の申請をしなければならない。

【No. 22】 建築設備に関する記述のうち、「建築基準法」上、誤っているものはどれか。

- (1) 地階を除く階数が 3 以上である建築物の屋内に設ける換気設備のダクトは、国土交通大臣が定める部分を除き、不燃材料で造らなければならない。
- (2) 建築物に設ける排水のための配管設備で、汚水に接する部分は不浸透質の耐水材料で造らなければならない。
- (3) 雨水排水立て管は、汚水排水管若しくは通気管と兼用し、又はこれらの管に連結してはならない。
- (4) 排水トラップの深さ（封水深）は、阻集器を兼ねるものを除き、10 cm を超え 20 cm 以下としなければならない。

【No. 23】 次のうち、「建設業法」上、請負契約書に記載しなければならない事項として、**規定されていないものはどれか。**

- (1) 下請負人の選定の条件及び方法に関する定め
- (2) 請負代金の全部又は一部の前金払又は出来形部分に対する支払の定めをするときは、その支払の時期及び方法
- (3) 価格等の変動若しくは変更に基づく請負代金の額又は工事内容の変更
- (4) 各当事者の履行の遅滞その他債務の不履行の場合における遅延利息、違約金その他の損害金

【No. 24】 建設業の許可を受けた管工事業者の置く主任技術者又は監理技術者に関する記述のうち、「建設業法」上、**誤っているものはどれか。**

- (1) 発注者から直接請け負った工事を下請け契約を行わずに自ら施工する場合は、主任技術者を置かなければならない。
- (2) 主任技術者の専任が必要な工事で、密接な関係のある二つの工事を同一の場所において施工する場合は、同一の専任の主任技術者とすることができる。
- (3) 地方公共団体が発注者の工事で、下請負人として請負代金の額が8,000万円の管工事を施工する場合は、監理技術者を置かなければならない。
- (4) 共同住宅の工事で、下請負人として請負代金の額が3,000万円の管工事を施工する場合は、専任の主任技術者を置かなければならない。

【No. 25】 不活性ガス消火設備に関する記述のうち、「消防法」上、**誤っているものはどれか。**

- (1) 防護区画の換気装置は、消火剤の放射前に停止できる構造としなければならない。
- (2) 駐車の用に供される部分及び通信機器室であって常時人がいない部分は、全域放出方式としなければならない。
- (3) 手動式の起動装置は、2以下の防護区画ごとに設けなければならない。
- (4) 貯蔵容器は、防護区画以外の場所に設けなければならない。

【No. 26】 次のうち、「消防法」上、**消防の用に供する設備として定められていないものはどれか。**

- (1) 連結散水設備
- (2) スプリンクラー設備
- (3) 屋内消火栓設備
- (4) ハロゲン化物消火設備

【No. 27】 分別解体等に関する記述のうち、「建設工事に係る資材の再資源化等に関する法律」上、**誤っているものはどれか。**

ただし、請負契約は、電子情報処理組織を利用する方法その他の情報通信の技術を利用する方法によらないものとする。

- (1) 対象建設工事の受注者は、分別解体等に伴って生じた、特定建設資材であるコンクリートは、再資源化をしなければならない。
- (2) 対象建設工事の受注者は、分別解体等に伴って生じた、特定建設資材である木材は、再資源化施設が工事現場から 50 km 以内でない場合には、再資源化に代えて縮減をすれば足りる。
- (3) 対象建設工事の請負契約の当事者は、建設業法で定めるもののほか、分別解体等の方法、解体工事に要する費用その他の事項を書面に記載しなければならない。
- (4) 対象建設工事の元請業者は、工事に着手する前に、解体する建築物等の構造、工事着手の時期、分別解体等の計画等の必要事項について、都道府県知事に届け出なければならない。

【No. 28】 産業廃棄物の処理に関する記述のうち、「廃棄物の処理及び清掃に関する法律」上、**誤っているものはどれか。**

- (1) 産業廃棄物の運搬を委託する場合は、産業廃棄物の種類及び数量、運搬の最終目的地の所在地等が記載された書面により委託契約をしなければならない。
- (2) 産業廃棄物の運搬及び処分は、産業廃棄物収集運搬業者に一括して委託することができる。
- (3) 産業廃棄物管理票交付者は、当該管理票に関する報告書を作成し、これを都道府県知事又は政令で定める市の長に提出しなければならない。
- (4) 事業者は、排出した産業廃棄物の運搬又は処分を委託する場合は、産業廃棄物管理票の交付に代えて電子情報処理組織を使用して、情報処理センターに登録することができる。

【No. 29】 指定地域内における特定建設作業に関する記述のうち、「騒音規制法」上、誤っているものはどれか。

ただし、災害その他非常の事態の発生により特定建設作業を緊急に行う場合等を除く。

- (1) 特定建設作業の騒音は、特定建設作業の場所の敷地の境界線において、85 デシベルを超えてはならない。
- (2) 特定建設作業を伴う建設工事を施工しようとする者は、特定建設作業の場所及び実施の期間等を都道府県知事に届け出なければならない。
- (3) 特定建設作業の騒音は、日曜日その他の休日に行われる特定建設作業に伴って発生するものであってはならない。
- (4) 建設工事として行われる作業のうち、著しい騒音を発生する作業であっても、当該作業がその作業を開始した日に終わるものは、特定建設作業に該当しない。