

じゅ 受	けん 検	ばん 番	ごう 号	し 氏	めい 名

1 電一次(後)

令和 3 年度

# 1 級電気工事施工管理技術検定

## 第一次検定問題(午後の部)

### [注 意 事 項]

1. ページ数は、表紙を入れて 16 ページです。
2. 試験時間は、14 時 15 分から 16 時 15 分までです。
3. 解答は、次によってください。
  - 1) [No. 58] から [No. 63] までの 6 問題は施工管理法の応用能力問題です。全問解答してください。
  - 2) [No. 64] から [No. 70] までの 7 問題は、全問解答してください。
  - 3) [No. 71] から [No. 79] までは、9 問題のうちから 6 問題を選択し、解答してください。
  - 4) [No. 80] から [No. 92] までは、13 問題のうちから 10 問題を選択し、解答してください。
4. 選択問題の解答数が指定数を超えた場合は、減点となります。
5. 問題は、四肢択一式 又は 五肢択一式です。正解と思う肢の番号を、塗りつぶしてください。
6. 解答は、別の解答用紙に、HB の芯を用いたシャープペンシルまたは HB の鉛筆で記入してください。それ以外のボールペン・サインペン・色鉛筆などを使用した場合は、採点されません。
7. マークを訂正する場合は、消しゴムできれいに消してください。消しかたが十分でない指定数を超えた解答となり、減点となります。
8. 解答用紙は、雑書きをしたり、汚したり、折り曲げたりしないでください。
9. この問題用紙の余白を、計算などに使用することは自由です。
10. 漢字に付したふりがなは補足であり、異なる読み方の場合があります。
11. この問題用紙は、試験終了時刻まで在席した方のうち、希望者は持ち帰ることができます。途中退席者や希望しない方の問題用紙は、回収します。

※ 問題番号 [No. 58]から[No. 63]までの6問題は、施工管理法の応用能力問題です。  
全問解答してください。

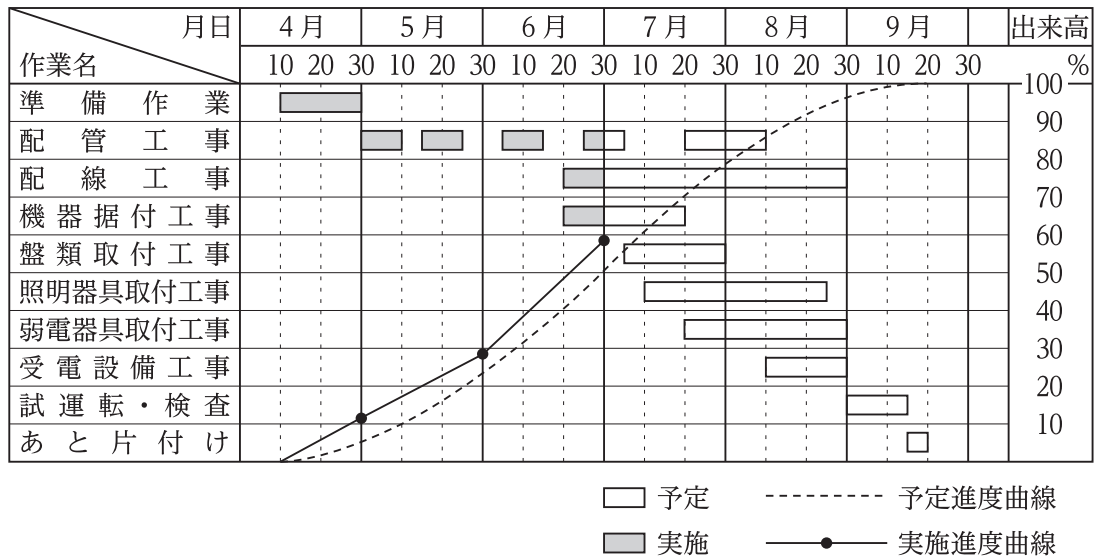
[No. 58] 施工計画の作成に関する記述として、最も不適当なものはどれか。

1. 新工法や新技術は実績が少ないため採用を控え、過去の技術や実績に基づき作成する。
2. 現場担当者だけに頼ることなく、会社内の組織を活用して作成する。
3. 発注者の要求品質を確保するとともに、安全を最優先にした施工を基本とした計画とする。
4. 計画は1つのみでなく、複数の案を考えて比較検討し、最良の計画を採用する。
5. 図面、現場説明書及び質問回答書を確認し工事範囲や工事区分を明確にする。

[No. 59] 仮設計画に関する記述として、最も不適当なものはどれか。

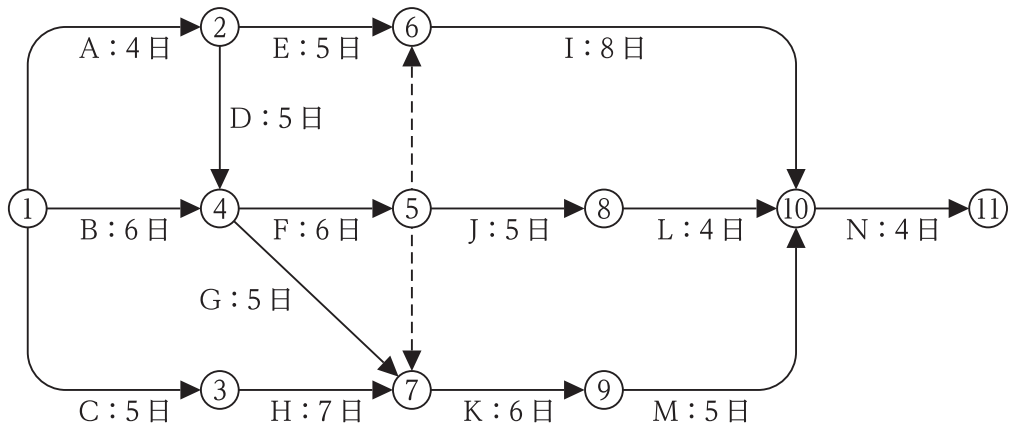
1. 電圧100Vの仮設配線は、使用期間が1年6箇月なので、ビニルケーブル(VVF)をコンクリート内に直接埋設する計画とした。
2. 工所用電気設備の建物内幹線は、工事の進捗に伴う移設や切回し等の支障の少ない場所で立上げる計画とした。
3. 工所用として出力10kWの可搬型ディーゼル発電機を使用するので、電気主任技術者を選任する計画とした。
4. 仮囲いのゲート付近は、通行人・交通量が多いため交通誘導警備員を配置する計画とした。
5. 仮設の低圧ケーブル配線が通路床上を横断するので、防護装置を設ける計画とした。

[No. 60] 図に示すバーチャート工程表及び進捗曲線に関する記述として、最も不適当なものはどれか。



1. 6月末における全体の実施出来高は、約60%である。
2. 6月末の時点では、予定出来高に対して実施出来高が上回っている。
3. 7月は、盤類取付工事の施工期間が、他の作業よりも長くなる予定である。
4. 7月末での配線工事の施工期間は、50%を超える予定である。
5. 受電設備工事は、盤類取付工事の後に予定している。

[No. 61] 図に示すネットワーク工程の所要工期(クリティカルパス)として、正しいものはどれか。

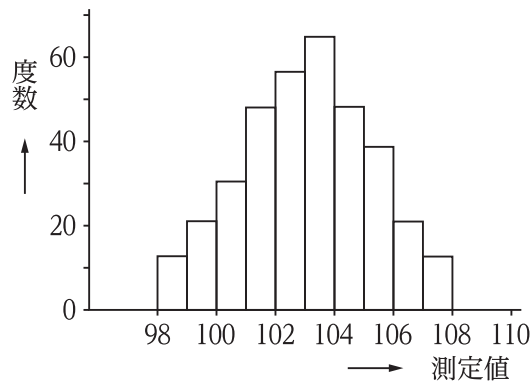


1. 21日
2. 24日
3. 26日
4. 28日
5. 30日

[No. 62] 品質管理に関する記述として、最も不適当なものはどれか。

1. 品質管理は、設計図書で要求された品質に基づく品質計画におけるすべての目標について、同じレベルで行う。
2. 品質管理は、問題発生後の検出に頼るより、問題発生の予防に力点を置くことが望ましい。
3. 作業標準を定め、その作業標準通り行われているかどうかをチェックする。
4. 異常を発見したときは、原因を探し、その原因を除去する処置をとる。
5. P→D→C→Aの管理のサイクルを回していくことが、品質管理の基本となる。

[No. 63] 図に示す品質管理に用いる図表に関する記述として、**不適当なもの**はどれか。



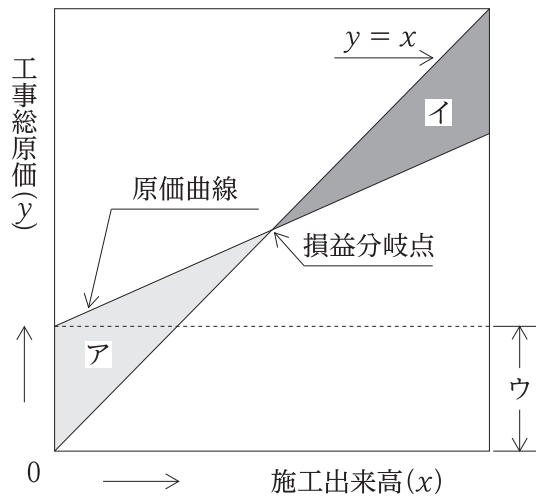
1. 図の名称は、ヒストグラムであり柱状図ともいわれている。
2. 分布のばらつきは、中心付近からほぼ左右対称であり、一般に現れる形である。
3. 平均値とは、データの総和をデータの個数で割った値をいう。
4. 標準偏差とは、個々の測定値の平均値からの差の2乗和を(データ数-1)で割り、これを平方根に開いた値をいう。
5. 標準偏差が小さいということは、平均値から遠く離れているものが多くあるということである。

※ 問題番号 [No. 64] から [No. 70] までの 7 問題は、全問解答してください。

[No. 64] 施工計画書の作成に関する記述として、最も不適当なものはどれか。

1. 労務計画は、必要な労務量を予測して工事を円滑に進めるために作成した。
2. 安全衛生管理計画では、安全管理体制の確立のため、安全衛生管理組織表を作成した。
3. 工種別施工計画書を作成し、それに基づき総合施工計画書を作成した。
4. 総合施工計画書は、施工管理計画、仮設計画及び機器搬入計画を含めて作成した。

[No. 65] 図に示す利益図表において、ア～ウに当てはまる語句の組合せとして、適当なものはどれか。



- |    | アの領域 | イの領域 | ウ    |
|----|------|------|------|
| 1. | 利益   | 損失   | 固定原価 |
| 2. | 利益   | 損失   | 変動原価 |
| 3. | 損失   | 利益   | 固定原価 |
| 4. | 損失   | 利益   | 変動原価 |

[No. 66] 進度曲線(Sチャート)を用いた工程管理に関する記述として、最も不適当なものはどれか。

1. 標準的な工事の進捗度は、工期の初期と後期では早く、中間では遅くなる。
2. 予定進捗度曲線は、労働力等の平均施工速度を基礎として作成される。
3. 実施累積値が計画累積値の下側にある場合は、工程に遅れが生じている。
4. 実施進捗度を管理するため、上方許容限界曲線と下方許容限界曲線を設ける。

[No. 67] 事務室における照度測定方法に関する記述として、「日本産業規格(JIS)」上、誤っているものはどれか。

1. 机等がなく特に指定がなかったので、床上80cmの位置を測定面とした。
2. 基準・規定の適合性評価などにおける、照度値の信頼性が要求される照度測定なので、一般形A級照度計を使用した。
3. 測定対象以外の外光の影響があったので、その影響を除外して照度測定を行った。
4. 放電灯は30分間点灯させたのち照度測定を開始した。

[No. 68] 酸素欠乏危険作業に関する記述として、「労働安全衛生法」上、誤っているものはどれか。

1. 酸素欠乏危険場所に労働者を入場及び退場させるときに、人員の点検を行った。
2. 第二種酸素欠乏危険場所において、その日の作業を開始する前に空気中の酸素及び硫化水素の濃度を測定した。
3. 地下に敷設されたケーブルを収容するマンホール内部での作業は、第一種酸素欠乏危険作業である。
4. 作業を行うにあたり、当該現場で実施する特別の教育を修了した者のうちから、酸素欠乏危険作業主任者を選任した。

[No. 69] 建設工事現場における安全管理に関する記述として、「労働安全衛生法」上、誤っているものはどれか。

1. 機械間又はこれと他の設備との間に設ける通路を、幅80cmとした。
2. 屋内に設ける通路は、つまずき、すべり、踏抜き等の危険のない状態を保持した。
3. 屋内に設ける通路には、通路面から高さ1.5m以内に障害物がないようにした。
4. 作業場に通ずる場所及び作業場内には安全な通路を設け、通路で主要なものには、通路であることを示す表示をした。

[No. 70] 墜落等による危険を防止するために、事業者が講ずべき措置に関する記述として、「労働安全衛生法」上、誤っているものはどれか。

1. 脚立は、脚と水平面との角度が75度のものを使用した。
2. 昇降用の移動はしごは、幅が30cmのものを使用した。
3. 踏み抜きの危険のある屋根上には、幅が20cmの歩み板を設けた。
4. 作業場所の高さが2mなので、作業床を設けた。



※ 問題番号 [No. 71] から [No. 79] までは、9 問題のうちから 6 問題を選択し、解答してください。

[No. 71] 屋内に設置するディーゼル機関を用いた自家発電設備の施工に関する記述として、「消防法」上、不適当なものはどれか。

ただし、自家発電設備はキュービクル式以外のものとする。

1. 自家発電装置に組み込まない操作盤の前面には、幅 1 m の空地を確保した。
2. 自家発電装置の周囲には、幅 0.6 m の空地を確保した。
3. 予熱する方式の原動機なので、原動機と燃料小出漕の間隔を 2 m とした。
4. 燃料小出漕の通気管の先端は、屋外に突き出して建築物の開口部から 0.8 m 離れた。

[No. 72] 屋内に設置するキュービクル式高圧受電設備に関する記述として、「高圧受電設備規程」上、誤っているものはどれか。

ただし、主遮断装置は定格遮断電流 12.5 kA の遮断器とする。

1. 点検を行う面の保有距離を 0.6 m とした。
2. 高圧母線には、14 mm<sup>2</sup> の高圧機器内配線用電線 (KIP) を使用した。
3. 容量 50 kvar の高圧進相コンデンサの開閉装置として、高圧真空電磁接触器を使用した。
4. 容量 300 kV・A の変圧器の一次側の開閉装置として、高圧カットアウト (PC) を使用した。

[No. 73] 架空送電線路の工事におけるワイヤロープ等の使用方法に関する記述として、不適当なものはどれか。

1. 延線用ワイヤロープのよりは、電線のより方向と反対方向のものを使用した。
2. 割ワイヤロープの強度は、延線用ワイヤロープよりも大きいものを使用した。
3. 緊線用ワイヤロープは、細径かつ高強度であり、自転トルクが小さいものを使用した。
4. 繊維ロープは、比較的荷重の小さいパイロットロープ延線に使用した。

[No. 74] 金属線び配線の記述として、「内線規程」上、不適當なものはどれか。

1. 金属線びの終端部は閉そくした。
2. 二種金属製線びに収める電線の断面積の総和は、線びの内断面積の20%とした。
3. 雨線内に二種金属製線びを施設した。
4. 一種金属製線びに収める電線本数を10本とした。

[No. 75] 屋内のケーブルラックにケーブルを敷設する工事に関する記述として、最も不適當なものはどれか。

1. トレー形ケーブルラックの水平部分に敷設した配線の固定を省略した。
2. 配線本数とケーブル相互の間隔により、ケーブルの許容電流値を補正した。
3. ケーブルは整然と並べ、水平部分では3mの間隔で支持固定した。
4. 高圧ケーブルの屈曲部の内側半径は、ケーブル仕上り外径の6倍とした。

[No. 76] 防災設備の電源に関する記述として、不適當なものはどれか。

1. 不特定多数の者が出入りする場所の露出したケーブルラックに敷設する消防用非常電源として、高難燃ノンハロゲン耐火ケーブルを使用した。
2. 電源別置形の非常照明用分電盤に主遮断器を設けず、停電時に切り替わる装置を設置した。
3. 電池内蔵形の非常用照明器具の配線にビニルケーブル(VVF)を使用した。
4. 屋内消火栓設備の非常電源回路に、漏電遮断器を設置した。

[No. 77] 新幹線鉄道における架空単線式の電車線に関する記述として、「鉄道に関する技術上の基準を定める省令及び同省令等の解釈基準」上、不適當なものはどれか。

1. 本線の電車線は、公称断面積110mm<sup>2</sup>の溝付硬銅線とした。
2. 本線の電車線に自動張力調整装置を設けた。
3. 電車線の高さは、レール面上5mを標準とした。
4. 電車線の偏いは、レール面に垂直に軌道中心面から350mmとした。

[No. 78] 光ファイバケーブルの施工に関する記述として、最も不適当なものはどれか。

1. 塩害区域の橋梁区間は、耐塩害性に優れ、温度伸縮が少ない繊維強化プラスチック管(FRP管)に敷設した。
2. マンホールでの光ファイバ心線相互の接続は、圧着接続工法を行いクロージャに収容した。
3. ノンメタリックケーブルを使用したので、電力ケーブルと並行して敷設した。
4. メタリックケーブルを使用したので、鋼線のテンションメンバとアルミテープを成端箱で接地を施した。

[No. 79] 需要場所に施設する高圧地中電線路の管路工事に関する記述として、最も不適当なものはどれか。

1. 防水鉄管と波付硬質合成樹脂管(FEP)の接続に、異物継手を使用した。
2. 軟弱地盤の管路に、硬質塩化ビニル電線管(VE)を使用した。
3. 金属製管路材と大地との間の電気抵抗が100Ω以下であったので、接地工事を省略した。
4. 地中箱内で中間接続を行ったので、ケーブルを地中箱の壁に固定した。

※ 問題番号 [No. 80] から [No. 92] までは、13 問題のうちから 10 問題を選択し、解答してください。

[No. 80] 建設業の許可に関する記述として、「建設業法」上、誤っているものはどれか。

1. 建設業の許可は、3年ごとにその更新を受けなければ、その期間の経過によって、その効力を失う。
2. 建設業者は、許可を受けてから1年以内に営業を開始せず、又は引き続いて1年以上営業を休止した場合は、当該許可を取り消される。
3. 建設業者は、許可を受けた建設業に係る建設工事を請け負う場合においては、当該建設工事に附帯する他の建設業に係る建設工事を請け負うことができる。
4. 電気工事業に係る一般建設業の許可を受けた者が、電気工事業に係る特定建設業の許可を受けたときは、その一般建設業の許可は効力を失う。

[No. 81] 建設工事の請負契約に関する記述として、「建設業法」上、誤っているものはどれか。

1. 建設工事の元請負人は、その請け負った建設工事を施工するために必要な工程の作業方法を定めるときは、下請負人の意見を聞かなければならない。
2. 注文者は、自己の取引上の地位を不当に利用して、原価に満たない金額を請負代金額とする請負契約を締結してはならない。
3. 請負人は、請負契約の履行に関し工事現場に現場代理人を置く場合、注文者の承諾を得なければならない。
4. 建設業者は、その請け負った建設工事を、いかなる方法をもってするかを問わず、一括して他人に請け負わせてはならない。

[No. 82] 施工体制台帳に関する記述として、「建設業法」上、誤っているものはどれか。

1. 下請負人は、その請け負った建設工事を他の建設業を営む者に請け負わせたときは、施工体制台帳を作成する特定建設業者に対して、当該他の建設業を営む者の商号または名称などの定められた事項を通知しなければならない。
2. 施工体制台帳には、施工体制台帳を作成する特定建設業者に関する事項として、許可を受けて営む建設業の種類他に、健康保険等の加入状況を記載しなければならない。
3. 施工体制台帳は、営業所に備え置き、発注者から請求があったときは閲覧に供しなければならない。
4. 施工体制台帳には、請け負った建設工事に従事する「外国人建設就労者」の従事の状況を記載しなければならない。

[No. 83] 電気工作物に関する記述として、「電気事業法」上、誤っているものはどれか。

1. 工事計画の届出を必要とする自家用電気工作物を新たに設置する者は、保安規程を工事完了後、遅滞なく届け出なければならない。
2. 保安規程には、災害その他非常の場合に採るべき措置に関することを定めなければならない。
3. 発電のために設置するダム、水路及び貯水池は電気工作物である。
4. 自家用電気工作物を設置する者は、死亡又は入院を要する感電事故の発生を知った時から、24時間以内可能な限り速やかに管轄する産業保安監督部長に概要について報告するとともに、30日以内に報告書を提出しなければならない。

[No. 84] 次の電気用品のうち、「電気用品安全法」上、特定電気用品に該当しないものはどれか。  
ただし、機械器具に組み込まれる特殊な構造のもの及び防爆型のものは除く。

1. 定格電圧 AC 250 V 32 W 1 灯用の蛍光灯用安定器
2. 定格電圧 AC 125 V 定格電流 20 A のライティングダクト
3. 定格電圧 AC 250 V 定格電流 50 A の漏電遮断器
4. 定格電圧 AC 100 V の携帯発電機

[No. 85] 電気工事士等に関する記述として、「電気工事士法」上、誤っているものはどれか。  
ただし、保安上支障がないと認められる作業であって省令で定める軽微なものを除く。

1. 第一種電気工事士は、自家用電気工作物に係る電気工事のうち特殊電気工事を除く作業に従事できる。
2. 特種電気工事資格者認定証及び認定電気工事従事者認定証は、経済産業大臣が交付する。
3. 認定電気工事従事者は、電圧600V以下で使用するすべての自家用電気工作物に係る電気工事の作業に従事できる。
4. 特殊電気工事の種類には、ネオン工事と非常用予備発電装置工事がある。

[No. 86] 次の記述のうち、「建築基準法」上、定められていないものはどれか。

1. 建築とは、建築物を新築し、増築し、改築し、又は移転することをいう。
2. 避難階とは、直接地上へ通ずる出入口のある階をいう。
3. 建築設備の一種以上について行う過半の修繕は、大規模の修繕である。
4. 建築物の電気設備は、電気工作物に係る建築物の安全及び防火に関するもののみを定める工法によって設けなければならない。

[No. 87] 次の記述のうち「建築士法」上、誤っているものはどれか。

ただし、建築物には応急仮設建築物は含まないものとする。

1. 建築物を新築する場合において、延べ面積が1000m<sup>2</sup>を超え、かつ、階数が2以上の建築物は、一級建築士でなければ設計してはならない。
2. 延べ面積が2000m<sup>2</sup>を超える建築物の建築設備に係る設計をする場合に、建築士は、建築設備士の意見を聴くよう努めなければならない。ただし、設備設計一級建築士が設計する場合は除く。
3. 建築設備士とは、建築設備に関する知識及び技能につき国土交通大臣が定める資格を有する者をいう。
4. 二級建築士になろうとする者は、国土交通大臣の行う二級建築士試験に合格し、都道府県知事の免許を受けなければならない。



[No. 88] 次の記述のうち「消防法」上、誤っているものはどれか。

1. 防火対象物とは、山林又は舟車、船きよ若しくはふ頭に繫留された船舶、建築物その他の工作物若しくはこれらに属する物をいう。
2. 危険物の取扱所を設置しようとする者は、その区分に応じて市町村長、都道府県知事又は総務大臣の許可を受けなければならない。
3. 乙種第7類の消防設備士は、電源の部分を除く、漏電火災警報器の工事及び整備を行うことができる。
4. 統括防火管理者は、当該防火対象物全体の消防計画を作成し、消火、通報、及び避難の訓練を実施しなければならない。

[No. 89] 建設業における安全衛生管理体制に関する記述として、「労働安全衛生法」上、誤っているものはどれか。

1. 統括安全衛生管理者を選任したときは、遅滞なく、報告書を所轄労働基準監督署長に提出しなければならない。
2. 安全衛生責任者を選任した請負人は、同一の場所において作業を行う統括安全衛生責任者を選任すべき事業者に対し、遅滞なく、その旨を通報しなければならない。
3. 衛生管理者を選任した事業者は、その者に労働者の健康障害を防止するための措置のうち衛生に係る技術的事項を管理させなければならない。
4. 都道府県労働局長は、労働災害を防止するため必要があると認めるときは、事業者に対し、安全管理者の増員又は解任を命ずることができる。

[No. 90] 常時50人以上の労働者を使用する建設業の事業場において、選任しなければならない者又は設けなければならない委員会として、「労働安全衛生法」上、定められていないものはどれか。

1. 安全衛生推進者
2. 産業医
3. 安全委員会
4. 衛生委員会

[No. 91] 建設業における使用者に関する記述として、「労働基準法」上、誤っているものはどれか。

1. 使用者とは、事業主又は事業の経営担当者その他その事業の労働者に関する事項について、事業主のために行為をするすべてのものをいう。
2. 使用者は、労働時間が8時間を超える場合においては、少なくとも1時間の休憩時間を労働時間の途中に与えなければならない。
3. 使用者は、労働者に与えた休憩時間を自由に利用させなければならない。
4. 使用者は、労働契約の不履行について違約金を定めることができる。

[No. 92] ディーゼル機関の燃料の燃焼能力に関し、ばい煙発生施設に該当するものとして、「大気汚染防止法」上、定められているものはどれか。

1. 軽油換算1時間当たり35リットル以上
2. 軽油換算1時間当たり50リットル以上
3. 重油換算1時間当たり35リットル以上
4. 重油換算1時間当たり50リットル以上



