

平成 30 年度 1 級管工事施工管理技術検定 学科試験 問題 B

次の注意をよく読んでから解答してください。

【注 意】

- これは試験問題 B です。表紙とも 8 枚 29 問題あります。
- 解答用紙（マークシート）に間違いのないように、試験地、氏名、受験番号を記入するとともに受験番号の数字をぬりつぶしてください。
- 問題番号 No. 1 から No.17 までの 17 問題は必須問題です。全問題を解答してください。
問題番号 No.18 から No.29 までの 12 問題のうちから 10 問題を選択し、解答してください。
以上の結果、全部で 27 問題を解答することになります。
- 選択問題は、指定数を超えて解答した場合、減点となりますから十分注意してください。
- 解答は別の解答用紙（マークシート）に HB の鉛筆又はシャープペンシルで記入してください。
(万年筆、ボールペンの使用は不可)

問題番号	解答記入欄			
No. 1	①	②	③	④
No. 2	①	②	③	④
No. 10	①	②	③	④

解答用紙は

となっていますから、

当該問題番号の解答記入欄の正解と思う数字を一つぬりつぶしてください。

解答のぬりつぶし方は、解答用紙の解答記入例（ぬりつぶし方）を参照してください。

なお、正解は 1 問について一つしかないのので、二つ以上ぬりつぶすと正解となりません。

- 解答を訂正する場合は、プラスチック製消しゴムできれいに消してから訂正してください。
消し方が不十分な場合は、二つ以上解答したこととなり、正解となりません。
- この問題用紙の余白は、計算等に使用してもさしつかえありません。
ただし、解答用紙は計算等に使用しないでください。
- 解答用紙（マークシート）を必ず試験監督者に提出後、退室してください。
解答用紙（マークシート）は、いかなる場合でも持ち帰りはできません。
- 試験問題は、試験終了時刻（15 時 45 分）まで在席した方のうち、希望者に限り持ち帰りを認めます。途中退室した場合は、持ち帰りできません。

※ 問題番号 No.1 から No.17 までの 17 問題は必須問題です。全問題を解答してください。

【No. 1】 公共工事における施工管理に関する記述のうち、**適当でないもの**はどれか。

- (1) 工事原価とは直接工事費と共通仮設費とを合わせた費用のことであり、現場従業員の給与等の現場経費は含まない。
- (2) 仮設計画は、現場事務所、足場など施工に必要な諸設備を整えることであり、主としてその工事の受注者がその責任において計画する。
- (3) 総合施工計画書は受注者の責任において作成されるが、設計図書に特記された事項については監督員の承諾を受ける。
- (4) 工事中に設計変更や追加工事が必要となった場合は、工期及び請負代金額の変更について、発注者と受注者で協議する。

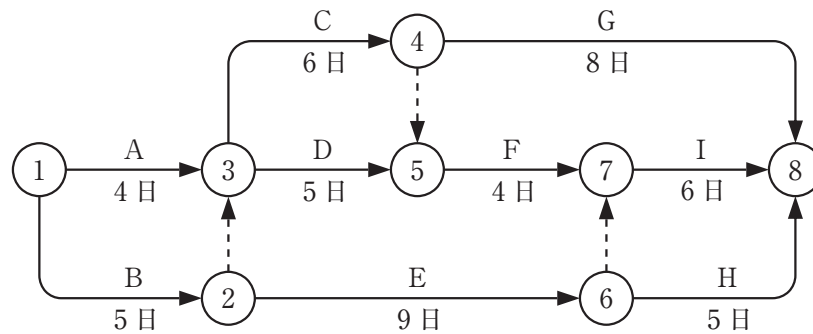
【No. 2】 工事の「申請・届出書類」と「関係法に基づく提出先」の組合せとして、**適当でないもの**はどれか。

- | (申請・届出書類) | (関係法に基づく提出先) |
|--------------------------|--------------|
| (1) 指定数量以上の危険物貯蔵所設置許可申請書 | 市町村長又は都道府県知事 |
| (2) 高圧ガス製造届 | 都道府県知事 |
| (3) 道路占用許可申請書 | 警察署長 |
| (4) ボイラー設置届 | 労働基準監督署長 |

【No. 3】 工程管理に関する記述のうち、**適当でないもの**はどれか。

- (1) マンパワースケジューリングとは、工程計画における配員計画のことをいい、作業員の人数が経済的、合理的になるように作業の予定を決めることである。
- (2) 総工事費が最小となる最も経済的な施工速度を経済速度といい、このときの工期を最適工期という。
- (3) ネットワーク工程表において、クリティカルパスは、最早開始時刻と最遅完了時刻の等しいクリティカルイベントを通る。
- (4) ネットワーク工程表において、ダミーは、架空の作業を意味し、作業及び時間の要素は含まないため、フォローアップ時には工程に影響しない。

- 【No. 4】 下図のネットワーク工程表に関する記述のうち、**適当でないもの**はどれか。
ただし、図中のイベント間のA～Iは作業内容、日数は作業日数を表す。



- (1) クリティカルパスは、①→②→③→④→⑤→⑦→⑧で、所要日数は21日である。
- (2) イベント⑥の最早開始時刻と最遅完了時刻は同じで、15日である。
- (3) 作業Eのトータルフロートは1日、フリーフロートは0日である。
- (4) 作業Eの所要時間を1日短縮しても、工期は1日短縮されない。

- 【No. 5】 品質管理に関する記述のうち、**適当でないもの**はどれか。

- (1) 品質管理のためのQC工程図には、工事の作業フローに沿って、管理項目、管理水準、管理方法等を記載する。
- (2) PDCAサイクルは、計画→実施→チェック→処理→計画のサイクルを繰り返すことであり、品質の改善に有効である。
- (3) 品質管理として行う行為には、搬入材料の検査、配管の水圧試験、風量調整の確認等がある。
- (4) 品質管理のメリットは品質の向上や均一化であり、デメリットは工事費の増加である。

- 【No. 6】 品質管理に用いられる「統計的手法の名称」と「特徴」の組合せとして、**適当でないもの**はどれか。

(統計的手法の名称) (特 徴)

- (1) 特性要因図 ————— 各不良項目の件数の全体不良件数に占める割合がわかる。
- (2) ヒストグラム ————— データの全体分布やばらつきの状況がわかる。
- (3) 散布図 ————— プロットされた点の分布の状態により2つの特性の相関関係がわかる。
- (4) 管理図 ————— データの時間的変化や異常なばらつきがわかる。

【No. 7】 建設工事における安全管理に関する記述のうち、**適当でないもの**はどれか。

- (1) ZD（ゼロ・ディフェクト）運動とは、作業方法のマニュアル化と作業員に対する監視を徹底することにより、労働災害ゼロを目指す運動である。
- (2) 不安全行動とは、手間や労力、時間やコストを省くことを優先し、労働者本人又は関係者の安全を阻害する可能性のある行動を意図的に行う行為をいう。
- (3) 指差呼称とは、対象を指で差し、声に出して確認する行動のことをいい、意識のレベルを上げて緊張感、集中力を高める効果をねらった行為である。
- (4) 4S活動とは、整理、整頓、清掃、清潔のことをいい、安全で健康な職場づくりと生産性の向上を目指す活動である。

【No. 8】 建設工事における安全管理に関する記述のうち、**適当でないもの**はどれか。

- (1) 労働災害の発生状況を評価する指標には、被災者数の他に、度数率、強度率、年千人率がある。
- (2) 労働災害による労働者の休業が4日に満たない場合は、事業者は、労働者死傷病報告書を労働基準監督署に四半期最後の月の翌月末日までに提出する。
- (3) ツールボックスミーティングは、危険予知活動の一環として、作業関係者が行う短時間のミーティングで、作業が長期間継続する場合は1週間に1回程度行われる。
- (4) ヒヤリハット活動とは、工作中に怪我をする危険を感じてヒヤリとしたことなどを報告させることにより、危険有害要因を把握し改善を図っていく活動である。

【No. 9】 機器の据付けに関する記述のうち、**適当でないもの**はどれか。

- (1) パッケージ形空気調和機の屋外機の設置場所に季節風が吹き付ける場合、屋外機は、原則として、空気の吸込み面や吹出し面が季節風の方向に正対しないように設置する。
- (2) 3階建ての建築物の屋上に2台の冷却塔を近接して設置する場合、2台の冷却塔は、原則として、ルーバー面の高さの2倍以上離して設置する。
- (3) 呼び番号3の送風機を天井吊りとする場合、送風機は形鋼をかご型に溶接した架台上に防振材を介して設置し、当該架台は建築構造体に固定する。
- (4) 大型ボイラーをコンクリート基礎に据え付ける場合、ボイラーは、基礎のコンクリートを打設後、5日が経過してから据え付ける。

【No. 10】 機器の据付けに関する記述のうち、**適当でないもの**はどれか。

- (1) ゲージ圧力が0.2 MPaを超える温水ボイラーを設置する場合、安全弁その他の附属品の検査及び取扱いに支障がない場合を除き、ボイラーの最上部からボイラーの上部にある構造物までの距離は、0.8 m 以上とする。
- (2) 軸封部がメカニカルシール方式の冷却水ポンプをコンクリート基礎上に設置する場合、コンクリート基礎表面に排水目皿及び当該目皿からの排水管を設けないこととしてもよい。
- (3) 機器を吊り上げる場合、ワイヤーロープの吊り角度を大きくすると、ワイヤーロープに掛かる張力も大きくなる。
- (4) 冷凍機の設置において、アンカーボルト選定のための耐震計算をする場合、設計用地震力は、一般的に、機器の重心に作用するものとして計算を行う。

【No. 11】 配管及び配管付属品の施工に関する記述のうち、**適当でないもの**はどれか。

- (1) 鋼管のねじ接合において、転造ねじの場合のねじ部強度は、鋼管本体の強度とほぼ同程度となる。
- (2) 青銅製の仕切弁の最高許容圧力は、管内の流体が脈動水の場合と静流水の場合とで同じである。
- (3) ステンレス鋼管の溶接接合は、管内にアルゴンガス又は窒素ガスを充満させてから、TIG 溶接により行う。
- (4) 弁棒が弁体の中心にある中心型のバタフライ弁は、冷水温水切替え弁などの全閉全開用に適している。

【No. 12】 配管及び配管付属品の施工に関する記述のうち、**適当でないもの**はどれか。

- (1) 複式伸縮管継手を使用する場合は、当該伸縮管継手が伸縮を吸収する配管の両端を固定し、伸縮管継手本体は固定しない。
- (2) 硬質塩化ビニルライニング鋼管のねじ切りの際のリーマ掛けは、ライニング厚の $\frac{1}{2}$ 程度とする。
- (3) 伸縮する立て管を振れ止め支持する場合は、支持点で管が上下にスライドできるようにする。
- (4) 揚水管の試験圧力は、揚水ポンプの全揚程の2倍とするが、0.75 MPaに満たない場合は0.75 MPaとする。

【No. 13】 ダクト及びダクト付属品の施工に関する記述のうち、**適当でないもの**はどれか。

- (1) フランジ用ガスケットの厚さは、アングルフランジ工法ダクトでは3 mm 以上、コーナーボルト工法ダクトでは5 mm 以上を標準とする。
- (2) コーナーボルト工法ダクトのフランジ用ガスケットは、フランジ幅の中心線より内側に貼り付け、コーナー部でオーバーラップさせる。
- (3) コーナーボルト工法ダクトのフランジのコーナー部では、コーナー金具まわりと四隅のダクト内側のシールを確実に行う。
- (4) コーナーボルト工法ダクトの角部のはぜは、アングルフランジ工法ダクトの場合と同じ構造としてよい。

【No. 14】 ダクト及びダクト付属品の施工に関する記述のうち、**適当でないもの**はどれか。

- (1) シーリングディフューザー形吹出口は、最大拡散半径が重ならないように配置する。
- (2) シーリングディフューザー形吹出口では、一般的に、中コーンが下にあるとき、気流は天井面に沿って水平に拡散する。
- (3) スパイラルダクトの接続には、一般的に、小口径には差込み継手、大口径にはフランジ継手が使用される。
- (4) 送風機の吐出し口直後に風量調節ダンパーを設ける場合は、風量調節ダンパーの軸が送風機羽根車の軸に対し直角となるようにする。

【No. 15】 保温、保冷、塗装に関する記述のうち、**適当でないもの**はどれか。

- (1) ポリスチレンフォーム保温材は、優れた独立気泡体を有し、吸水、吸湿による断熱性能の低下が小さい。
- (2) 立て管の外装用テープは、ずれを少なくするために、一般的に、立て管の上方より下向きに巻き進める。
- (3) 亜鉛めっき面に合成樹脂調合ペイント塗りを施す場合、中塗り及び上塗りの塗装工程における放置時間及び最終養生時間は、一般的に、気温 20℃ では両工程とも 24 時間以上とする。
- (4) 保温帯を二層以上重ねて所要の厚さにする場合は、保温帯の各層をそれぞれ鉄線で巻き締める。

【No. 16】 配管用炭素鋼鋼管（白管）の管内の水の性状に関する記述のうち、管の腐食速度が増大する要因として、**適当でないもの**はどれか。

- (1) pH の値が中性域よりも高 pH 側である。
- (2) 密閉系の配管で水温が高い。
- (3) 溶存酸素濃度が高い。
- (4) 硬度が低い軟水である。

【No. 17】 騒音・振動の「現象」、「発生部位」及び「原因」の組合せとして、**適当でないもの**はどれか。

- | (現象) | (発生部位) | (原因) |
|---------------|--------|----------|
| (1) 振動 | 遠心ポンプ | キャビテーション |
| (2) 流水音 | 給水管 | 水圧が低い |
| (3) 流水音 | 排水管 | 流水の乱れ |
| (4) ウォーターハンマー | 揚水管 | 水圧が高い |

※ 問題番号 No.18 から No.29 までの 12 問題のうちから 10 問題を選択し、解答してください。

【No. 18】 建設工事において、統括安全衛生責任者が統括管理しなければならない事項として、「労働安全衛生法」上、定められていないものはどれか。

- (1) 協議組織の設置及び運営
- (2) 関係請負人が行う労働者の安全又は衛生のための教育に対する指導及び援助
- (3) 労働災害の原因の調査及び再発防止対策
- (4) 作業間の連絡及び調整

【No. 19】 建設現場における安全管理に関する文中、 内に当てはまる、「労働安全衛生法」上に定められた数値の組合せとして、正しいものはどれか。

事業者は、つり上げ荷重が A トン未満の移動式クレーンの運転（道路上を走行させる運転を除く。）の業務、又は、つり上げ荷重が B トン未満の移動式クレーンの玉掛けの業務を作業員にさせる場合は、当該業務に関する安全又は衛生のための特別の教育を行わなければならない。

- | | |
|-------|-----|
| (A) | (B) |
| (1) 1 | 1 |
| (2) 1 | 5 |
| (3) 5 | 1 |
| (4) 5 | 5 |

【No. 20】 次の記述のうち、「労働基準法」上、誤っているものはどれか。

- (1) 使用者は、満 18 歳に満たない者をクレーンの玉掛けの業務に就かせてはならない。
- (2) 使用者は、労働者名簿、賃金台帳及び雇入れ、解雇、災害補償、賃金その他労働関係に関する重要な書類を 3 年間保存しなければならない。
- (3) 常時 20 人未満の労働者を使用する使用者は、就業規則を行政官庁に届け出なくてよい。
- (4) 使用者の責に帰すべき事由による休業の場合において、使用者は、休業期間中当該労働者に、その平均賃金の 100 分の 60 以上の手当を支払わなければならない。

【No. 21】 次の記述のうち、「建築基準法」上、誤っているものはどれか。

- (1) エレベーターの昇降路の床面積は、容積率算定の延べ面積に算入しない。
- (2) 映画館から劇場へ用途変更する場合は、確認申請書を提出しなくてよい。
- (3) 3階建ての学校は、準耐火構造の木造建築物にすることができない。
- (4) 延べ面積 90 m² の戸建て住宅を寄宿舎に用途変更する場合は、確認申請書を提出しなくてよい。

【No. 22】 建築設備に関する記述のうち、「建築基準法」上、誤っているものはどれか。

- (1) 給水管が防火区画を貫通する場合、貫通する部分及び貫通する部分からそれぞれ両側 1 m 以内の距離にある部分を不燃材料で造る。
- (2) 雨水排水立て管を除く雨水排水管を汚水排水のための配管設備に連結する場合、当該雨水排水管に排水トラップを設けてはならない。
- (3) 延べ面積が 3,000 m² を超える建築物の屋内に設ける換気設備のダクトは、防火上支障がないものとして国土交通大臣が定める部分を除き、不燃材料で造らなければならない。
- (4) 地上 11 階以上の建築物の屋上に 2 台の冷却塔を設置する場合、一の冷却塔から他の冷却塔までの距離を 2 m 以上とする。

【No. 23】 技術者制度に関する記述のうち、「建設業法」上、誤っているものはどれか。

- (1) 管工事業は指定建設業であるため、管工事の監理技術者は、請負代金の額が 4,500 万円以上の発注者から直接請け負った管工事に関し 2 年以上指導監督的な実務の経験を有する者でなければならない。
- (2) 公共性のある施設又は多数の者が利用する施設に関する重要な建設工事で、専任の者でなければならない監理技術者は、監理技術者資格者証の交付を受けている者であって、監理技術者講習を過去 5 年以内に受講した者でなければならない。
- (3) 公共性のある施設又は多数の者が利用する施設に関する重要な建設工事で、管工事において主任技術者又は監理技術者を工事現場ごとに専任の者としなければならないのは、工事 1 件の請負代金の額が 3,500 万円以上の場合である。
- (4) 発注者から直接請け負った管工事において、主任技術者を置き工事を開始した後、工事途中で下請契約の請負代金の総額が 4,000 万円以上となった場合、主任技術者に替えて監理技術者を置かなければならない。

【No. 24】 元請負人の義務に関する記述のうち、「建設業法」上、誤っているものはどれか。

- (1) 元請負人は、その請け負った建設工事を施工するために必要な工程の細目、作業方法その他元請負人において定めるべき事項を定めようとするときは、あらかじめ、下請負人の意見をきかなければならない。
- (2) 元請負人は、請負代金の出来形部分に対する支払又は工事完成後における支払を受けたときは、当該支払の対象となった建設工事を施工した下請負人に対して、相応する下請代金を、当該支払を受けた日から1か月以内で、かつ、できる限り短い期間内に支払わなければならない。
- (3) 元請負人は、前払金の支払を受けたときは、下請負人に対して、資材の購入、労働者の募集その他建設工事の着手に必要な費用を前払金として支払うよう適切な配慮をしなければならない。
- (4) 元請負人は、下請負人からその請け負った建設工事が完成した旨の通知を受けたときは、当該通知を受けた日から1か月以内で、かつ、できる限り短い期間内に、その完成を確認するための検査を完了しなければならない。

【No. 25】 スプリンクラー設備に関する記述のうち、「消防法」上、誤っているものはどれか。

ただし、特定施設水道連結型スプリンクラー設備は除く。

- (1) 消防ポンプ自動車容易に接近することのできる位置に、双口形の送水口を設置する。
- (2) 加圧送水装置には、スプリンクラーヘッドにおける放水圧力が1.5 MPaを超えない措置を講じる。
- (3) 閉鎖型スプリンクラーヘッドを用いるスプリンクラー設備の配管の末端には、末端試験弁を設ける。
- (4) 予作動式は、スプリンクラーヘッドが開放されてから放水までの時間を1分以内とする。

【No. 26】 1号屋内消火栓設備のポンプを用いる加圧送水装置に関する記述のうち、「消防法」上、誤っているものはどれか。

- (1) ポンプは、直接操作による停止又は消火栓箱の直近に設けられた操作部からの遠隔操作による停止ができるものとする。
- (2) ポンプの原動機は、電動機に限る。
- (3) 水源水位がポンプより低い場合、専用の呼水槽を設ける。
- (4) ポンプの始動を明示する表示灯は、赤色とし、消火栓箱の内部又はその直近に設ける。

【No. 27】 分別解体等に関する記述のうち、「建設工事に係る資材の再資源化等に関する法律」上、誤っているものはどれか。

- (1) 分別解体等に伴って生じた特定建設資材廃棄物である木材について、工事現場から 50 km 以内に再資源化をするための施設がない場合は、再資源化に代えて縮減をすれば足りる。
- (2) 特定建設資材を用いた建築物の解体工事で、当該解体工事に係る部分の床面積の合計が 100 m² 以下の場合、分別解体をしなくてもよい。
- (3) 対象建設工事の元請業者は、当該工事に係る特定建設資材廃棄物の再資源化等が完了したときは、その旨を当該工事の発注者に書面で報告するとともに、当該再資源化等の実施状況に関する記録を作成し、これを保存しなければならない。
- (4) 対象建設工事の請負契約の当事者は、分別解体等の方法、解体工事に要する費用その他の事項を書面に記載し、相互に交付しなければならない。

【No. 28】 「高齢者、障害者等の移動等の円滑化の促進に関する法律」に関する文中、 内に当てはまる数値と用語の組合せとして、正しいものはどれか。

建築主等は、床面積の合計が A m² 以上の特別特定建築物に該当する図書館の建築をしようとするときは、当該建築物を、 B に適合させなければならない。

- | (A) | (B) |
|-----------|---------------|
| (1) 1,000 | 建築物移動等円滑化基準 |
| (2) 1,000 | 建築物移動等円滑化誘導基準 |
| (3) 2,000 | 建築物移動等円滑化基準 |
| (4) 2,000 | 建築物移動等円滑化誘導基準 |

【No. 29】 産業廃棄物の処理に関する記述のうち、「廃棄物の処理及び清掃に関する法律」上、
誤っているものはどれか。

- (1) 事業者が自らその産業廃棄物を産業廃棄物処理施設へ運搬する場合においても、産業廃棄物運搬の業の許可を受けなければならない。
- (2) もっぱら再生利用の目的となる産業廃棄物の品目のみの収集運搬を行う者は、産業廃棄物収集運搬業の許可を受ける必要がない。
- (3) 石綿建材除去事業において使用されたプラスチックシートは、石綿が付着している恐れがあるため、特別管理産業廃棄物として処分する。
- (4) 事業者は、排出した産業廃棄物の運搬又は処分を委託する場合、電子情報処理組織を使用して、産業廃棄物の種類、数量、受託者の氏名等を情報処理センターに登録したときは、産業廃棄物管理票を交付しなくてもよい。